

**J 6**

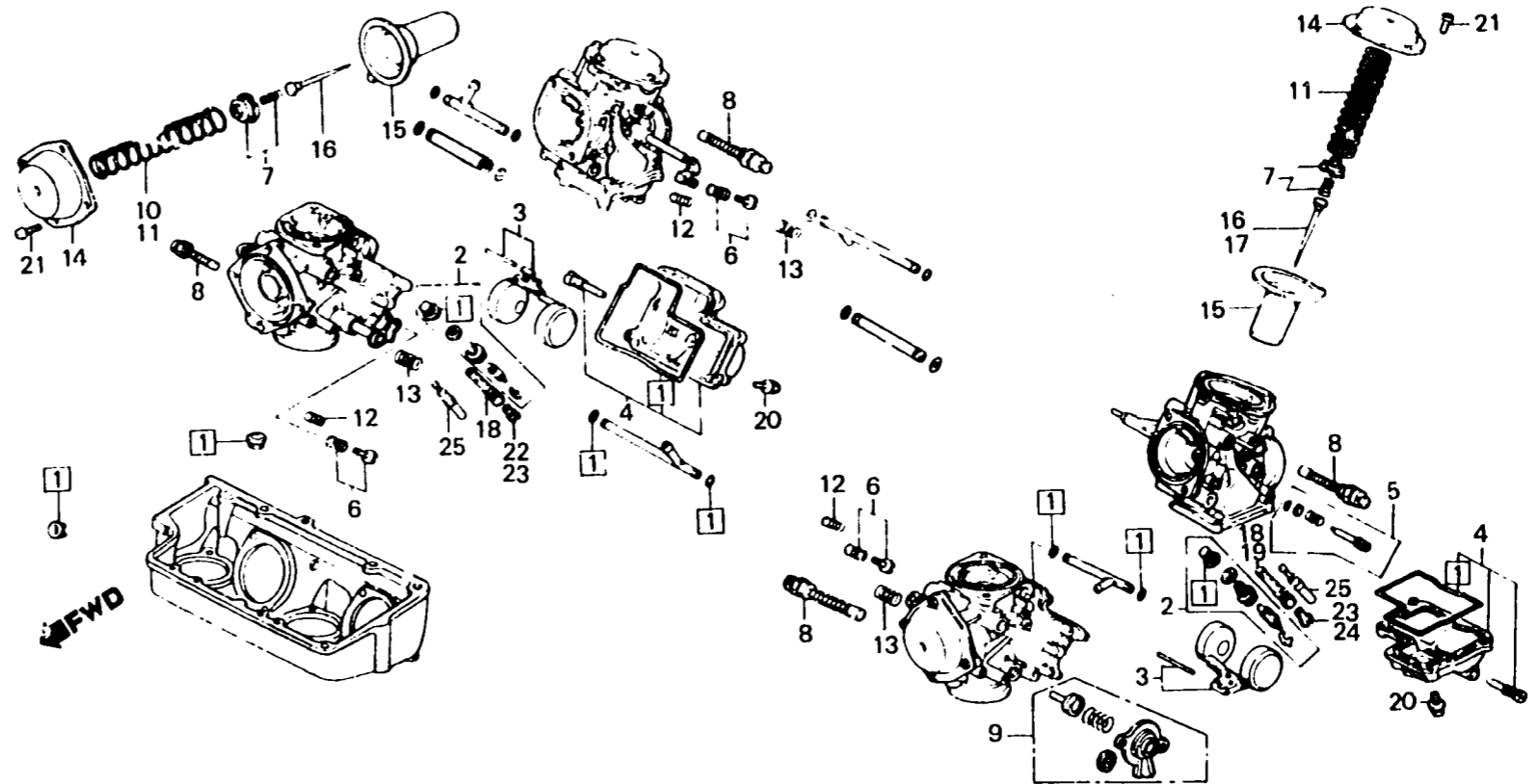
**E-18-1**

**Carburetor  
(Component parts)**

**Carburateur  
(Pièces composants)**

**Vergaser  
(Einzelteile)**

**Carburador  
(Piezas componentes)**



BMB1 - 49A

Item d'entretien	T.D.R.	N° de réf.	N° de pièce	Description	N° de requis					N° de série	Code de zone
					VF750 (V45 MAGNA)						
					Cc	Co	Ce	Cf	Cg		
		12	16052-MB0-671	RESSORT .....	3	3	3	3	—	-----	CM,E,SA
				.....	3	3	—	—	—	-----	ED,F,G,ND,SW
				.....	—	—	3	—	—	VD62C <input type="checkbox"/>	ED,F,G,ND,SP
				.....	—	—	3	—	—	VD62H <input type="checkbox"/>	SW
			16052-ME9-672	RESSORT .....	—	—	3	—	—	VD62C <input type="checkbox"/>	ED,F,G,ND,SP
				.....	—	—	3	—	—	-----	IT,N
				.....	—	—	3	—	—	VD62H <input type="checkbox"/>	SW
				.....	—	—	—	—	3	-----	
		13	16053-MB0-671	RESSORT .....	3	3	3	3	3	-----	
		14	16107-MB0-671	SUPERIEUR COMP. ....	4	4	4	—	—	-----	
			16108-ME5-671	SUPERIEUR COMP. ....	—	—	—	4	4	-----	
		15	16111-MB1-671	PISTON COMP. VIDE .....	4	—	—	—	—	-----	CM,E,SA,SW
			16111-MB1-771	PISTON COMP. VIDE .....	4	4	—	—	—	-----	ED,F,G,ND
				.....	—	4	4	—	—	-----	CM
				.....	—	—	4	—	—	VD62C <input type="checkbox"/>	ED,F,G,ND,SP
				.....	—	—	4	—	—	VD62H <input type="checkbox"/>	SW
			18111-MG9-C34	PAPILLON DE GAZ .....	—	—	4	—	—	VD62C <input type="checkbox"/>	ED,F,G,ND,SP
				.....	—	—	4	—	—	-----	IT,N
				.....	—	—	4	—	—	VD62H <input type="checkbox"/>	SW
			16111-MK3-004	PISTON COMP. VIDE .....	—	—	—	4	—	-----	
			16111-MK3-731	PISTON COMP. VIDE .....	—	—	—	—	4	-----	