

J 2

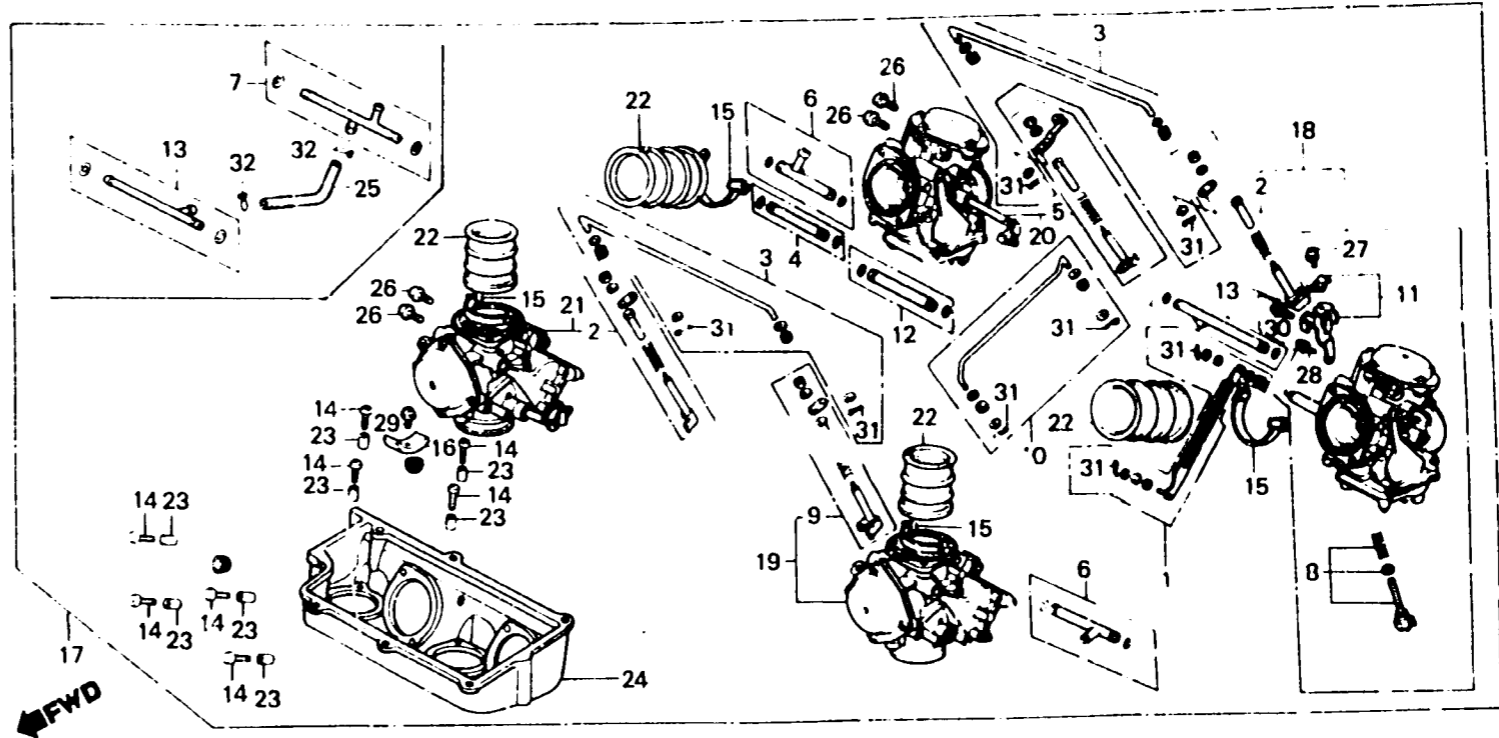
E-18

Carburetor
(Assy.)

Carburateur
(Ens.)

Vergaser
(Kompl.)

Carburador
(Ens.)



9MB1 26C

Item d'entretien	T.D.R.	N° de réf.	N° de pièce	Description	N° de requis VF750 (V45 MAGNA)					N° de série	Code de zone
					Cc	Co	Ce	Cf	Cg		
		23	16178-MB0-671	GOUJON D'ASSEMBLAGE	8	8	8	8	8	-----	CM,E,SA,SW
		24	16188-MB1-671	BASE DE FILDRE A AIR	1	-	-	-	-	-----	CM
			16188-MB1-672	BASE DE FILDRE A AIR	-	1	-	-	-	-----	ED,F,G,ND
			16188-MB1-611	BASE DE FILDRE A AIR	1	1	-	-	-	-----	CM
					-	-	1	1	-	-----	VD62C ☒
					-	-	1	-	-	-----	VD62H ☒
			16138-MB0-611	BASE DE FILDRE A AIR	-	-	1	-	-	VD62C ☒	ED,F,G,ND,SP
					-	-	1	-	-	-----	SW
					-	-	1	-	-	VD82H ☒	ED,F,G,ND,SP
					-	-	1	-	-	-----	IT,N
					-	-	-	-	1	-----	SW
		25	16199-MB4-621	TUYAU DE EVENT D'AIR	1	1	1	-	-	-----	ED,F,G,ND
					-	-	1	1	1	-----	CM,IT,N,SP,SW
		26	93500-04008-0H	VIS A TETE CYLINDRIQUE, 4X8	-	-	-	-	8	-----	
		27	93892-04010-00	VIS A TETE A RONDELLE, 4X10	1	1	1	1	1	-----	
		28	93892-04014-00	VIS A TETE A RONDELLE, 4X14	1	1	1	1	1	-----	
		29	93892-05008-08	VIS A TETE A RONDELLE, 5X8	1	1	-	-	-	-----	CM,E,ND,SA,SW
					-	1	-	-	-	-----	ED,F,G
		30	93892-05012-00	VIS A TETE A RONDELLE, 5X12	1	1	1	1	1	-----	

2