

I 16

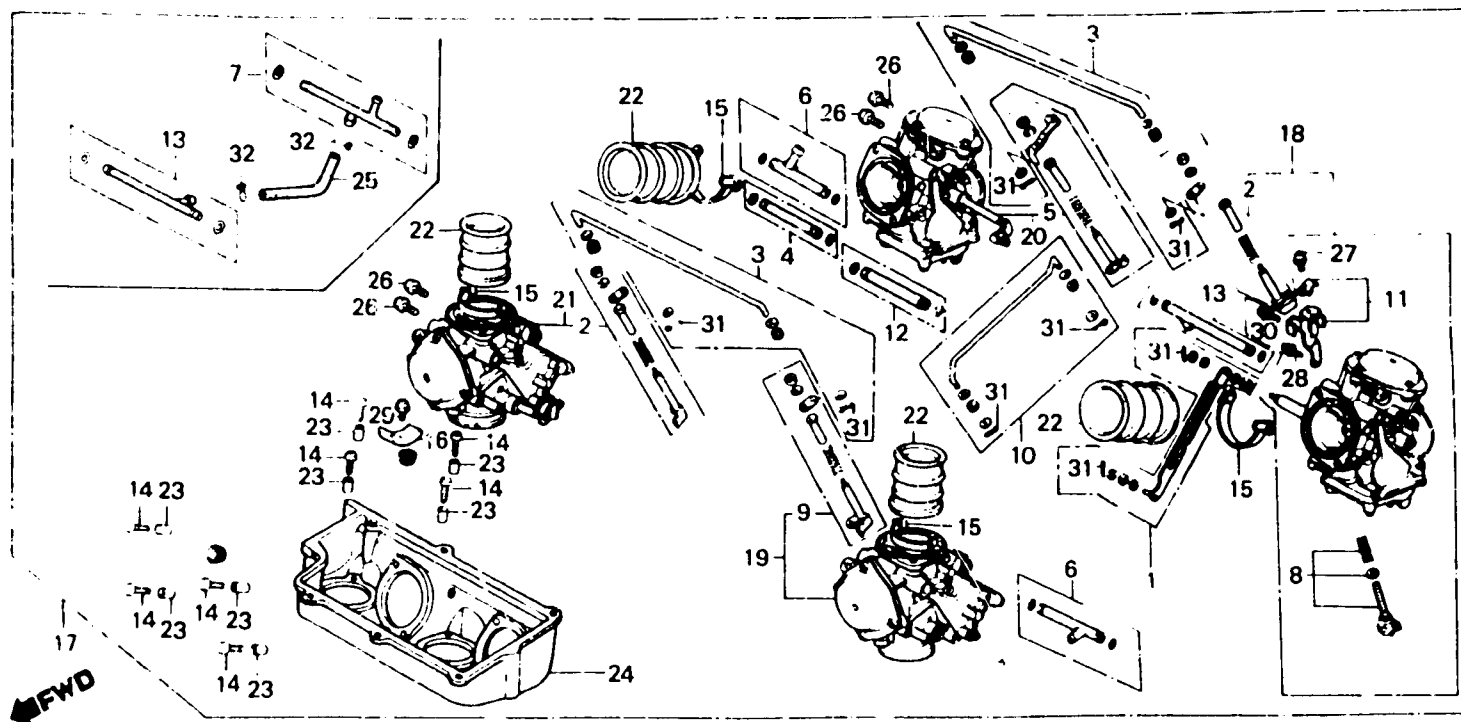
E-18

Carburetor
(Assy.)

Carburateur
(Ens.)

Vergaser
(Kompl.)

Carburador
(Ens.)



BMB1-36C

Item d'entretien	T.D.R.	N° de réf.	N° de pièce	Description	N° de requis					N° de série	Code de zone
					VF750	(V45 MAGNA)	Tc	Cd	Ce		
			16102-MB1-633	ENS. CARBURATEUR 2	-	-	1	-	-	VD62H	SW
			16102-MC1-721	ENS. CARBURATEUR 2	1	-	-	-	-		CM
			16102-MB1-791	ENS. CARBURATEUR 2	-	1	-	-	-		CM
			16102-MB1-781	ENS. CARBURATEUR 2	-	-	1	-	-		CM
			16102-MK3-721	ENS. CARBURATEUR 2	-	-	-	1	-		
			16102-MK3-731	ENS. CARBURATEUR 2	-	-	-	-	1		
		20	16103-MB1-004	ENS. CARBURATEUR 3	1	-	-	-	-	VD62B	SA
			16103-MB1-601	ENS. CARBURATEUR 3	1	-	-	-	-		E,SW
					1	-	-	-	-	VD62A	SA
			16103-MB1-611	ENS. CARBURATEUR 3	1	1	-	-	-		ED,F,G,ND
					-	-	1	-	-	VD62C	ED,F,G,ND,SP
			16103-MB1-612	ENS. CARBURATEUR 3	-	-	1	-	-	VD62C	ED,F,G,ND,SP
					-	-	1	-	-	VD62C	IT J
		*	16103-MB1-613	ENS. CARBURATEUR 3	-	-	1	-	-	VD62C	ED,F,G,IT,N,ND,SP
			16103-MB1-631	ENS. CARBURATEUR 3	-	-	1	-	-	VD62H	SW
			16103-MB1-632	ENS. CARBURATEUR 3	-	-	1	-	-	VD62H	SW
		*	16103-MB1-633	ENS. CARBURATEUR 3	-	-	1	-	-	VD62H	SW
			16103-MB1-721	ENS. CARBURATEUR 3	1	-	-	-	-		CM
			16103-MB1-791	ENS. CARBURATEUR 3	-	1	-	-	-		CM
			16103-MB1-781	ENS. CARBURATEUR 3	-	-	1	-	-		CM
			16103-MK3-721	ENS. CARBURATEUR 3	-	-	-	1	-		