

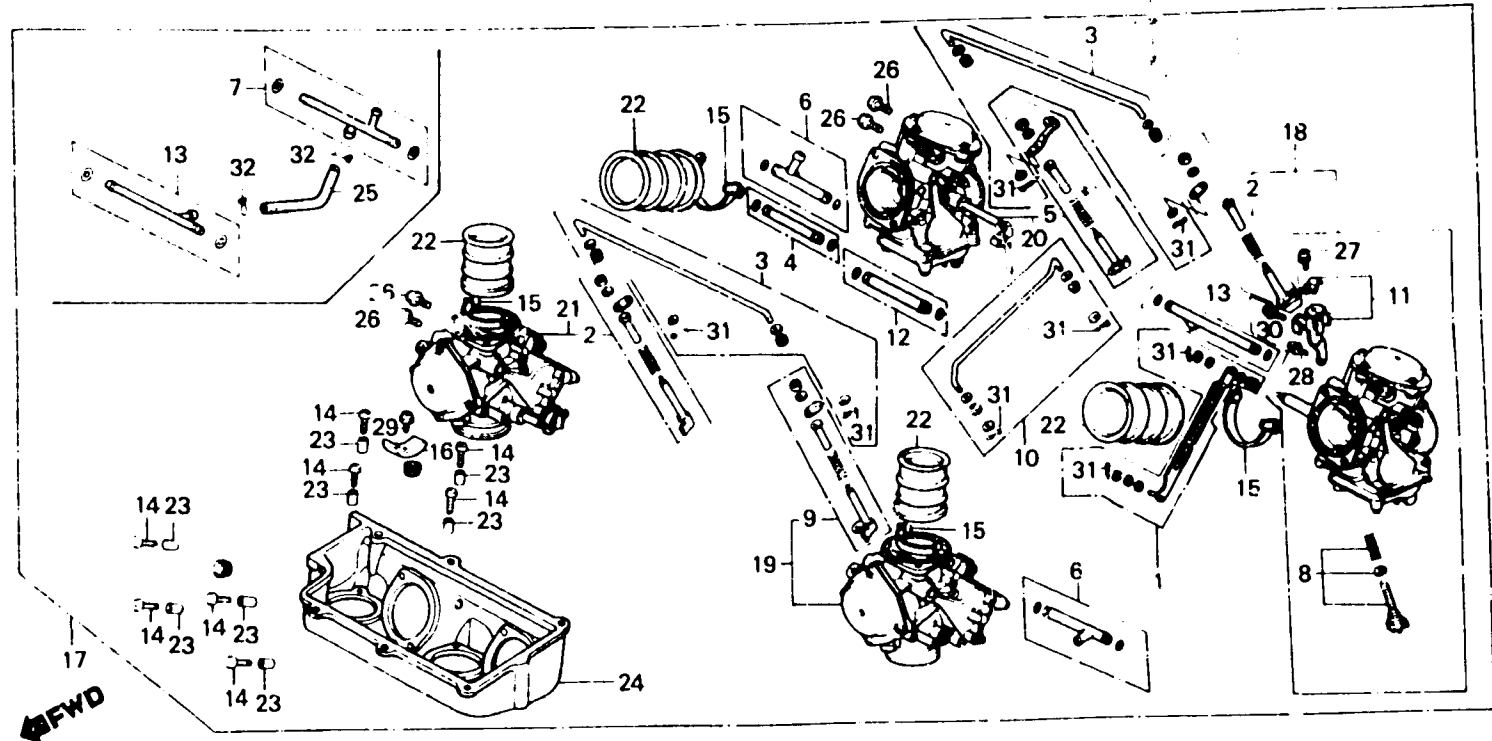
E-18

Carburetor
(Assy.)

Carburateur
(Ens.)

Vergaser
(Kompl.)

Carburador
(Ens.)



BMB1 36C

Item d'entretien	T.D.R.	N° de réf.	N° de pièce	Description	N° de requis				N° de série	Code de zone	
					VF750 (V45 MAGNA)						
					Cc	Co	Ce	Cf	Cg		
			16101-MB1-612	ENS. CARBURATEUR 1	1	-	-	-	-	VD62C	ED,F,G,ND,SP
			16101-MB1-631	ENS. CARBURATEUR 1	-	-	1	-	-	VD62C	IT,N
			16101-MB1-632	ENS. CARBURATEUR 1	-	-	1	-	-	VD62H	SW
			16101-MB1-721	ENS. CARBURATEUR 1	1	-	-	-	-	VD62H	SW
			16101-MB1-791	ENS. CARBURATEUR 1	-	1	-	-	-	VD62H	SW
		*	16101-MB1-613	ENS. CARBURATEUR 1	-	-	1	-	-	VD62C	ED,F,G,IT,N,ND,SP
			16101-MB1-781	ENS. CARBURATEUR 1	-	-	1	-	-	VD62C	CM
			16101-MK3-721	ENS. CARBURATEUR 1	-	-	-	1	-	VD62H	SW
		*	16101-MB1-633	ENS. CARBURATEUR 1	-	-	1	-	-	VD62H	SW
			16101-MK3-731	ENS. CARBURATEUR 1	-	-	-	-	1	VD62B	SA
		19	16102-MB1-004	ENS. CARBURATEUR 2	1	-	-	-	-	VD62B	E,SW
			16102-MB1-601	ENS. CARBURATEUR 2	1	-	-	-	-	VD62A	SA
			16102-MB1-611	ENS. CARBURATEUR 2	1	1	-	-	-	VD62C	ED,F,G,ND
			16102-MB1-612	ENS. CARBURATEUR 2	-	-	1	-	-	VD62C	ED,F,G,ND,SP
			16102-MB1-613	ENS. CARBURATEUR 2	-	-	1	-	-	VD62C	ED,F,G,ND,SP
		*	16102-MB1-613	ENS. CARBURATEUR 2	-	-	1	-	-	VD62C	IT,N
			16102-MB1-631	ENS. CARBURATEUR 2	-	-	1	-	-	VD62H	SW
			16102-MB1-632	ENS. CARBURATEUR 2	-	-	1	-	-	VD62H	SW