

I 9

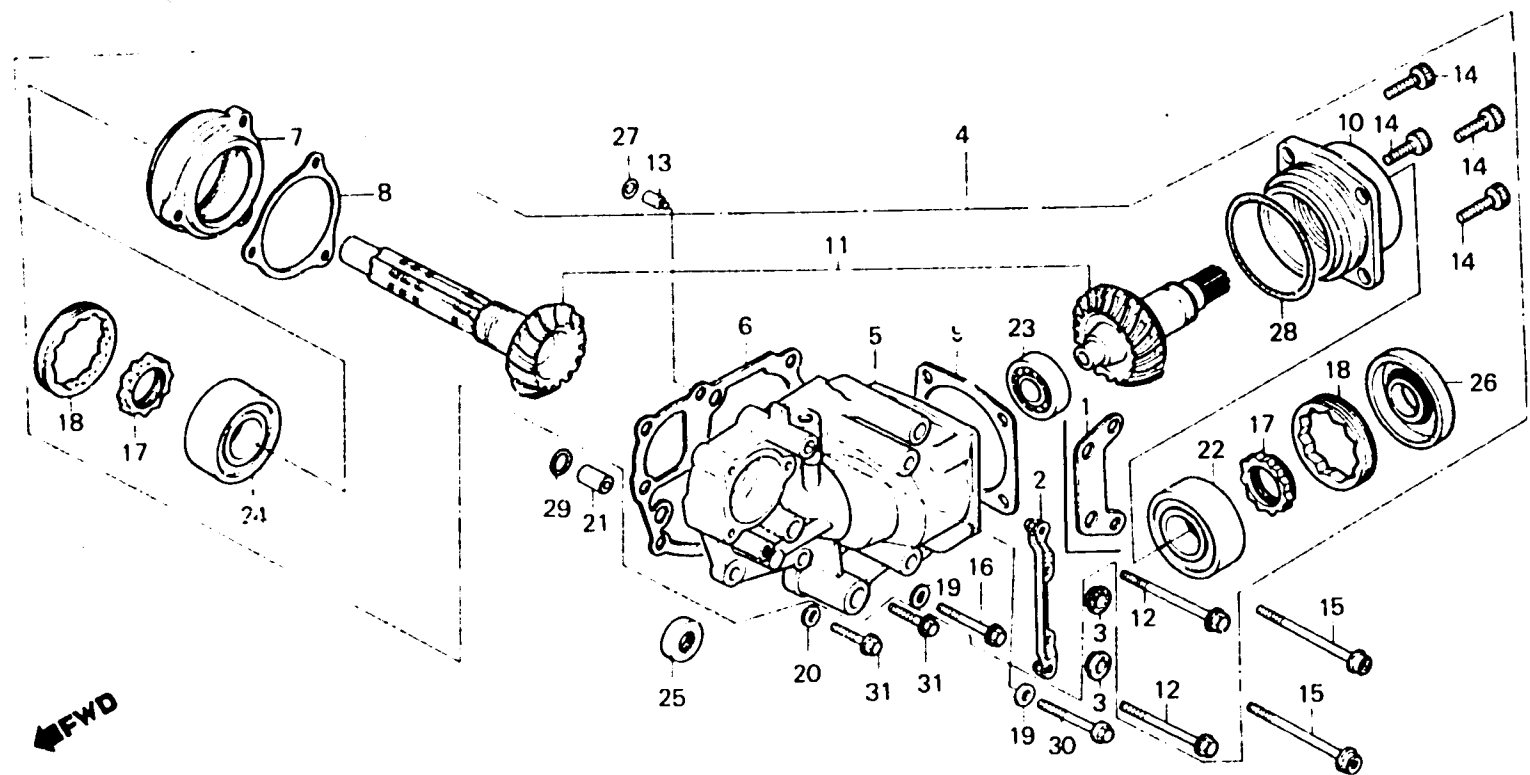
E-17

Cross shaft

Arbre de traverse

Querwelle

Eje transversal



BMB1-47A

Item d'entretien	T.D.R.	N° de réf.	N° de pièce	Description	N° de requis					N° de série	Code de zone
					VF750 (V45 MAGNA)						
					Cc	Cd	Ce	Cf	Cg		
		13	90049-MB0-000	ORIFICE DE COMMANDE D'HUILE	1	1	1	1	1		
		14	90061-MB0-000	BOULON DE DOUILLE, 8X22	4	4	4	4			CM,E,SA
					4	4					ED,F,G,ND,SW
			96700-08022-17	BOULON DE DOUILLE, 8X22			4			4205089	ED,F,G,IT,N,ND,SP,SW
									4	4205090	ED,F,G,IT,N,ND,SP,SW
		15	90062-MB0-000	BOULON DE DOUILLE DE BRIDE, 8X85	2	2	2				
			90062-HA0-000	BOULON DE DOUILLE DE BRIDE, 8X85				2	2		
		16	90063-MB0-003	BOULON UBS, 8X60	1	1	1	1	1		
		17	90241-MB0-000	ECROU BLOCAGE, 30MM	2	2	2	2	2		
		18	90242-MB0-000	ECROU BLOCAGE, 64MM	2	2	2	2	2		
		19	90442-MB0-000	RONDELLE ETANCHEITE, 8MM	2	2					CM,E,ND,SA,SW
						2					ED,F,G
		20	90443-035-000	RONDELLE A D'ETANCHEITE 6MM	1	1					CM,E,ND,SA,SW
						1					ED,F,G
		21	90703-MB0-000	ORIFICE D'AXE, 10X16	1	1	1	1	1		
		22	91008-300-008	ROULEMENT A BILLES, 5206(TOYO)	1	1	1	1	1		