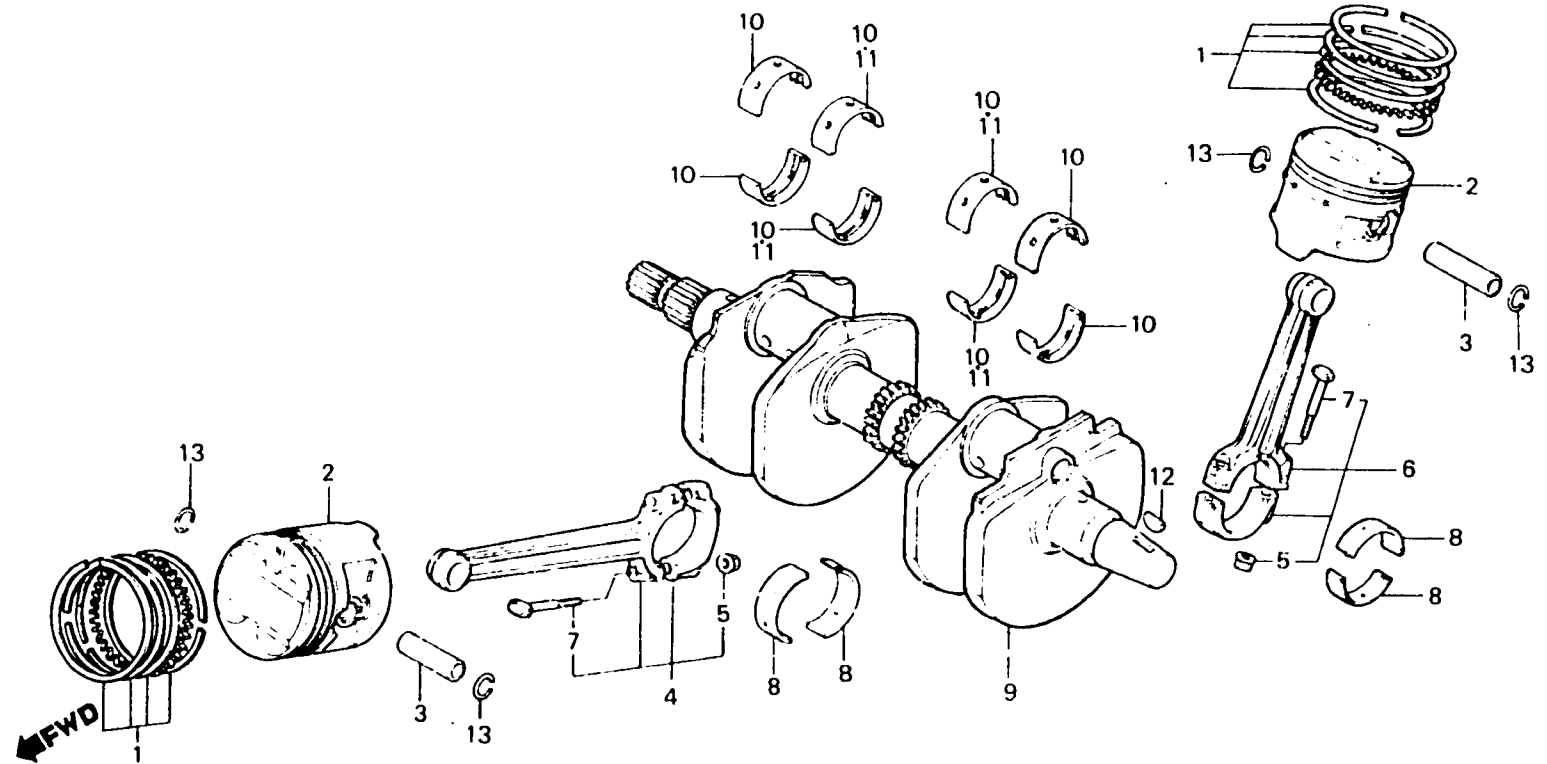


# G 13

## E-13

Crankshaft • Piston  
 Vilebrequin • Piston  
 Kurbelwelle • Kolben  
 Cigüeñal • Pistón



BMBO - 14

Item d'entretien	T.D.R.	N° de réf.	N° de pièce	Description	N° de requis VF750 (V45 MAGNA)					N° de série	Code de zone																							
					Cc	Co	Ce	Cf	Cg																									
<b>Choix de coussinet de la bielle</b> (Jeu d'huile 28~52 μm) <table border="1" style="width: 100%; border-collapse: collapse;"> <tr> <td colspan="2" style="text-align: center;">Diamètre du vilebrequin 360</td> <td style="text-align: center;">A</td> <td style="text-align: center;">B</td> <td style="text-align: center;">C</td> </tr> <tr> <td colspan="2" style="text-align: center;">Diamètre du carter 390</td> <td style="text-align: center;">0 -0,008</td> <td style="text-align: center;">-0,008 -0,016</td> <td style="text-align: center;">-0,016 -0,024</td> </tr> <tr> <td style="text-align: center;">1</td> <td style="text-align: center;">0 +0,008</td> <td style="text-align: center;">E (Jaune)</td> <td style="text-align: center;">D (Vert)</td> <td style="text-align: center;">C (Brun)</td> </tr> <tr> <td style="text-align: center;">2</td> <td style="text-align: center;">+0,008 +0,016</td> <td style="text-align: center;">D (Vert)</td> <td style="text-align: center;">C (Brun)</td> <td style="text-align: center;">B (Noir)</td> </tr> <tr> <td style="text-align: center;">3</td> <td style="text-align: center;">+0,016 +0,024</td> <td style="text-align: center;">C (Brun)</td> <td style="text-align: center;">B (Noir)</td> <td style="text-align: center;">A (Bleu)</td> </tr> </table>	Diamètre du vilebrequin 360		A	B	C	Diamètre du carter 390		0 -0,008	-0,008 -0,016	-0,016 -0,024	1	0 +0,008	E (Jaune)	D (Vert)	C (Brun)	2	+0,008 +0,016	D (Vert)	C (Brun)	B (Noir)	3	+0,016 +0,024	C (Brun)	B (Noir)	A (Bleu)	13224-MBO-891	PALIER A DE BIELLE (BLEU) .....	-	-	8	-	-	-----	ED,F,G,IT,N,ND,SP,SW
	Diamètre du vilebrequin 360		A	B	C																													
	Diamètre du carter 390		0 -0,008	-0,008 -0,016	-0,016 -0,024																													
	1	0 +0,008	E (Jaune)	D (Vert)	C (Brun)																													
	2	+0,008 +0,016	D (Vert)	C (Brun)	B (Noir)																													
	3	+0,016 +0,024	C (Brun)	B (Noir)	A (Bleu)																													
	13225-MBO-003	PALIER B DE BIELLE (NOIR) .....	8	8	8	8	8	-----	CM,E,SA																									
	13225-MBO-891	PALIER B DE BIELLE (NOIR) .....	-	-	8	-	-	-----	ED,F,G,ND,SW																									
	13226-MBO-003	PALIER C DE BIELLE (BRUN) .....	8	8	8	8	8	-----	ED,F,G,IT,N,ND,SP,SW																									
	13226-MBO-891	PALIER C DE BIELLE (BRUN) .....	-	-	8	-	-	-----	CM,E,SA																									
13227-MBO-003	PALIER D DE BIELLE (VERT) .....	8	8	8	8	8	-----	ED,F,G,ND,SW																										
13227-MBO-891	PALIER D DE BIELLE (VERT) .....	-	-	8	-	-	-----	ED,F,G,IT,N,ND,SP,SW																										
13228-MBO-003	PALIER E DE BIELLE (JAUNE) .....	8	8	8	8	8	-----	CM,E,SA																										
					8	8	-	-----	ED,F,G,ND,SW																									