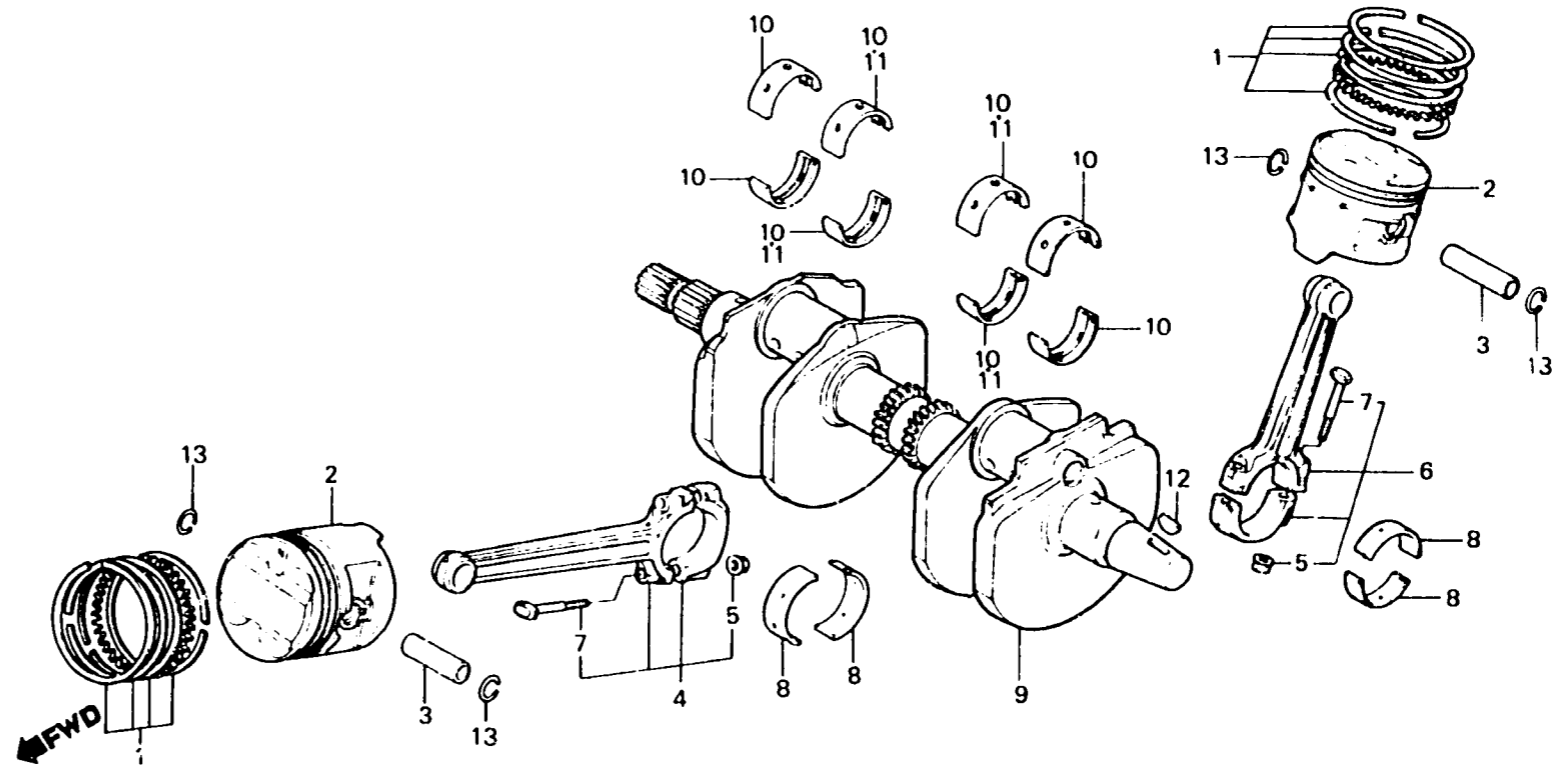


# G 10

## E-13

Crankshaft • Piston  
 Vilebrequin • Piston  
 Kurbelwelle • Kolben  
 Cigüeñal • Pistón



BMBO - 14

Item d'entretien	T.D.R.	N° de réf.	N° de pièce	Description	N° requis VF750 (V45 MAGNA)					N° de série	Code de zone		
					Cc	Co	Ct	Cr	Cg				
COUSSINET DE VILEBREQUIN ..... (L'ON APPLIQUE LE MEME F.R.T. MEME QUAND ON EFFECTUE L'ENTRETIEN SUR PLUS D'UNE PIECE.)	*8.2		13021-MBO-771	JEU DE BAGUE DE PISTON (0.25) (NIPPON)	(4)	(4)	(4)	-	-	-----	ED,F,G CM,IT,N,ND,SP,SW		
			13031-MBO-003	JEU DE BAGUE DE PISTON (0.50) (NIPPON)	(4)	(4)	(4)	(4)	-	-----	CM,E,SA,SW		
			13031-MBO-004	JEU DE BAGUE DE PISTON (0.50) (TEIKOKU)	(4)	-	-	-	-	-----	CM,E,SA,SW		
			13031-MBO-014	13031-MBO-014 ..... JEU DE BAGUE DE PISTON (0.50) (TEIKOKU)	(4)	(4)	-	-	-	4123496	-----	ED,F,G CM,IT,N,ND,SP,SW	
			13031-MBO-771	JEU DE BAGUE DE PISTON (0.50) (NIPPON)	(4)	(4)	(4)	-	-	-----	ED,F,G CM,IT,N,ND,SP,SW		
			13041-MBO-003	JEU DE BAGUE DE PISTON (0.75) (NIPPON)	(4)	-	-	-	-	-----	CM,E,SA,SW		
			13041-MBO-004	JEU DE BAGUE DE PISTON (0.75) (TEIKOKU)	(4)	-	-	-	-	-----	CM,E,SA,SW		
			13041-MBO-014	13041-MBO-014 ..... JEU DE BAGUE DE PISTON (0.75) (TEIKOKU)	(4)	(4)	-	-	-	4123496	-----	ED,F,G CM,IT,N,ND,SP,SW	