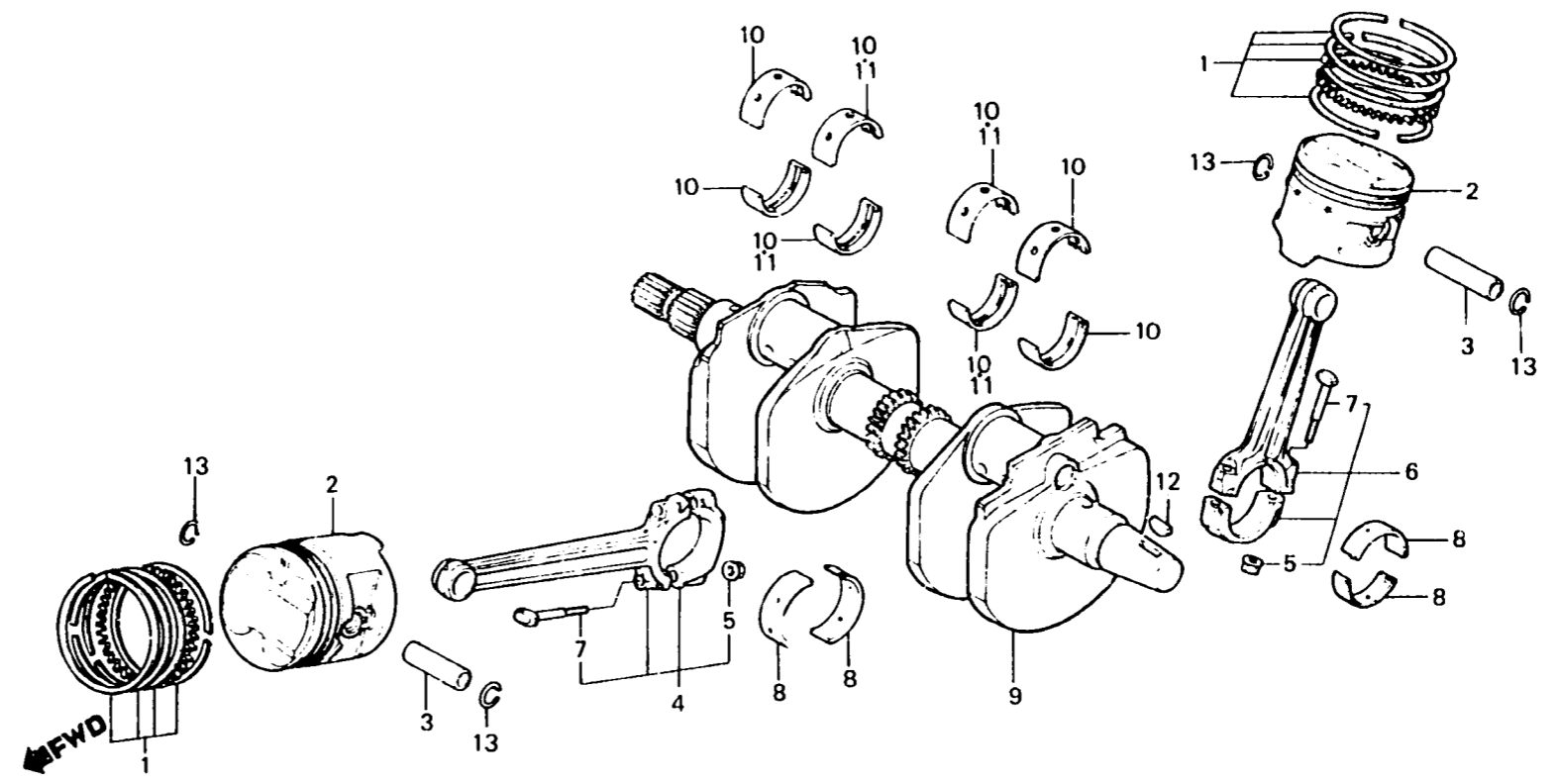


**G 9**

**E-13**

**Crankshaft • Piston**  
**Vilebrequin • Piston**  
**Kurbelwelle • Kolben**  
**Cigüeñal • Pistón**



BMBO - 14

2

Item d'entretien	T.D.R.	N° de réf.	N° de pièce	Description	N° de requis VF750 (V45 MAGNA)					N° de série	Code de zone		
					Cc	Co	Ce	Cf	Cg				
JEU DE BAGUE DE PISTON ..... *7.4 (AJOUTER 0,2 POUR CHAQUE.) (QUAND L'ENTRETIEN D'UNE UNITE COMPLETE EST REALISE, LE F.R.T. EST DE 8,6) • PISTON (AJOUTER 0,2 POUR CHAQUE.) (QUAND L'ENTRETIEN D'UNE UNITE COMPLETE EST REALISE, LE F.R.T. EST DE 8,6)		1	130A1-MB0-771	JEU DE BAGUE DE PISTON (STD.) (NIPPON)	4	4	4	—	—	—	ED,F,G		
			13011-MB0-003	JEU DE BAGUE DE PISTON (STD.) (NIPPON)	—	4	4	4	4	—	—	CM,IT,N,ND,SP,SW	
			13011-MB0-004	JEU DE BAGUE DE PISTON (STD.) (TEIKOKU)	4	—	—	—	—	—	—	—	CM,E,SA,SW
			13011-MB0-014	13011-MB0-014 ..... JEU DE BAGUE DE PISTON (STD.) (TEIKOKU)	—	4	—	—	—	—	4123496	—	CM,E,SA,SW
ENS. BIELLE ..... *7.6 (AJOUTER 0,3 POUR CHAQUE.) (QUAND L'ENTRETIEN D'UNE UNITE COMPLETE EST REALISE, LE F.R.T. EST DE 9,0)			13021-MB0-003	JEU DE BAGUE DE PISTON (0.25) (NIPPON)	—	4	—	—	4	—	ED,F,G		
			13021-MB0-004	JEU DE BAGUE DE PISTON (0.25) (TEIKOKU)	—	4	—	—	—	—	4123497	—	CM,IT,N,ND,SP,SW
PALIER DE BIELLE ..... *6.1 (AJOUTER 0,3 POUR CHAQUE.)			13021-MB0-014	13021-MB0-014 ..... JEU DE BAGUE DE PISTON (0.25) (TEIKOKU)	(4)	—	—	—	—	—	CM,E,SA,SW		
			13021-MB0-014	JEU DE BAGUE DE PISTON (0.25) (TEIKOKU)	—	(4)	—	—	—	—	4123496	—	CM,E,SA,SW
VILEBREQUIN COMP ..... *9.3					(4)	—	(4)	—	—	—	ED,F,G		
					—	(4)	—	—	—	4123497	—		
					—	—	(4)	—	—	—	CM,IT,N,ND,SP,SW		