

F 5

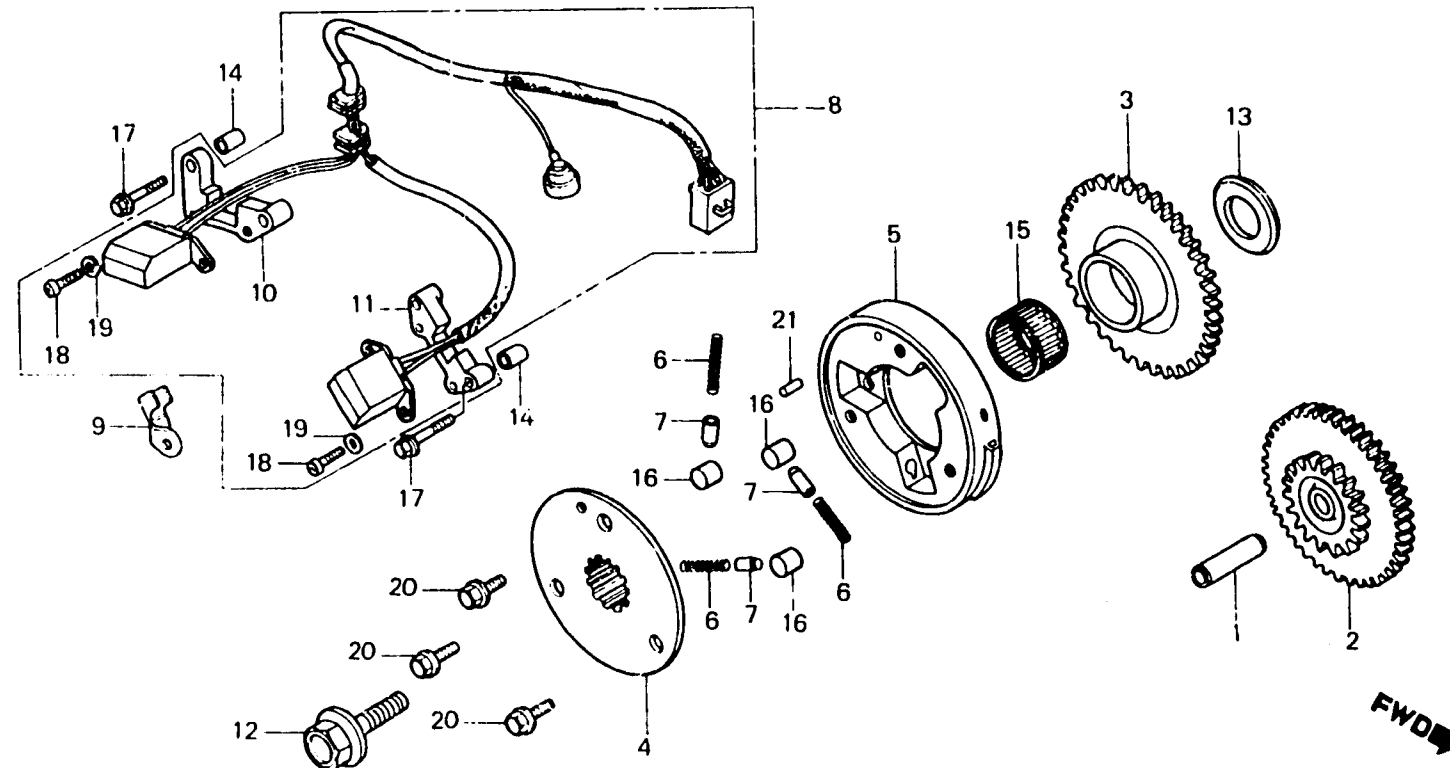
E-7

Pulse generator • Starting clutch

**Générateur d'impulsions •
Embrayage de démarrage**

Impulsgeber • Anlasserkupplung

**Generador de impulso •
Embrague de arranque**



BMBO - 8

Item d'entretien	T.D.R.	N° de réf.	N° de pièce	Description	N° de requis VF750 (V45 MAGNA)					N° de série	Code de zone
					Cc	Co	Ct	Cr	Cg		
		6	28125-516-030	RESSORT DE ROULEAU D'EMBRAYAGE DEMARRAGE	3	3	3	3	3		
		7	28126-415-000	CHAPEAU DE RESSORT DE ROULEAU EMBRAYAGE DE DEMARRAGE	3	3	3	3	3		
		8	30300-MB0-154	ENS. GENERATEUR D'IMPULSION (TOYO)	1	1	1	-	-		CM,E,SA ED,F,G,ND,SW ED,F,ND,SP,SW
		*	30300-MB0-174	ENS. GENERATEUR D'IMPULSION (TOYO)	-	-	1	-	-	4204322	ED,F,ND,SP,SW G,IT,N
		9	30300-MK3-000 30301-MB4-010	ENS. GENERATEUR D'IMPULSION AGRAFE DE FIL DE GENERATEUR D'IMPULSION	1	-	1	-	-		ED,F,G
					-	1	-	-	-	4123697	
		10	30310-MB0-154	APPUI A DE GENERATEUR D'IMPULSIONS (TOYO)	1	1	1	1	1		CM,IT,N,ND,SP,SW
		11	30320-MB0-154	APPUI B DE GENERATEUR D'IMPULSIONS (TOYO)	1	1	1	1	1		