

# D 15

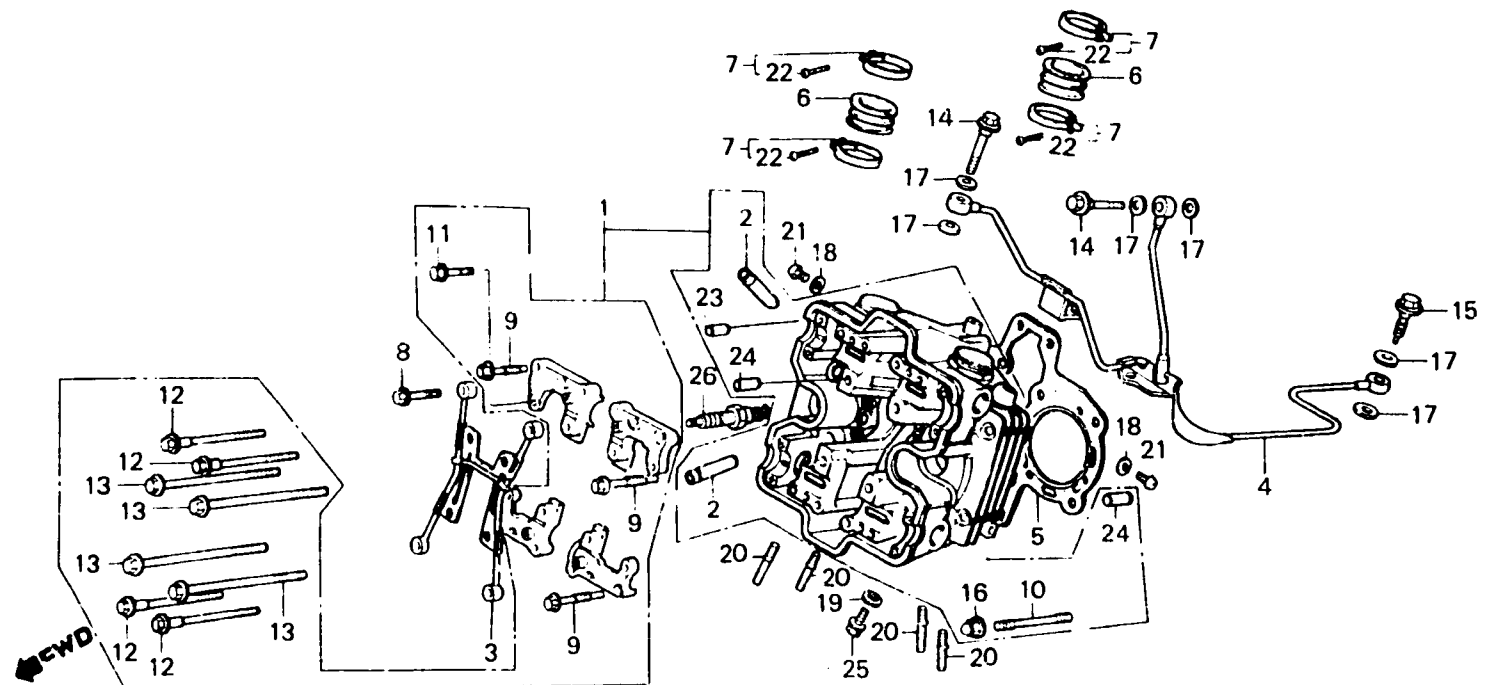
## E-2-2

Cylinder head  
(Front) (VF750Gg)

Culasse  
(Avant) (VF750Gg)

Zylinderkopf  
(Vorder) (VF750Gg)

Culata  
(Delantero) (VF750Gg)



BMB1-79

Item d'entretien	T.D.R.	N° de réf.	N° de pièce	Description	N° de requis VF750 (V45 MAGNA)					N° de série	Code de zone
					Cc	Co	Ct	Cf	Cg		
		19	9C151-357-000	RONDELLE ETANCHEITE, 6.5X12MM .....	-	-	-	-	1		
		20	92700-06045-0E	GOIJON, 6X45 .....	-	-	-	-	4		
		21	93500-05008-0G	VIS A TETE CYLINDRIQUE, 5X8 .....	-	-	-	-	2		
		22	93500-05028-0G	VIS A TETE CYLINDRIQUE, 5X28 .....	-	-	-	-	4		
		23	94301-08140	GOIJON D'ASSEMBLAGE, 8X14 .....	-	-	-	-	4		
		24	94301-12200	GOIJON D'ASSEMBLAGE, 12X20 .....	-	-	-	-	6		
		25	95700-06012-00	BOULON DE BRIDE, 6X12 .....	-	-	-	-	1		
		26	98069-57916	BOUGIE D'ALLUMAGE (DPR7EA-9 NGK)	-	-	-	-	(2)		
			98069-57926	BOUGIE D'ALLUMAGE (X22EPR-U9 ND)	-	-	-	-	(2)		
			98069-58916	BOUGIE D'ALLUMAGE (DPR8EA-9 NGK)	-	-	-	-	2		
			98069-58926	BOUGIE D'ALLUMAGE (X24EPR-U9 ND)	-	-	-	-	2		
			98069-59916	BOUGIE D'ALLUMAGE (DPR9EA-9 NGK)	-	-	-	-	(2)		
			98069-59926	BOUGIE D'ALLUMAGE (X27EPR-U9 ND)	-	-	-	-	(2)		