

D 7

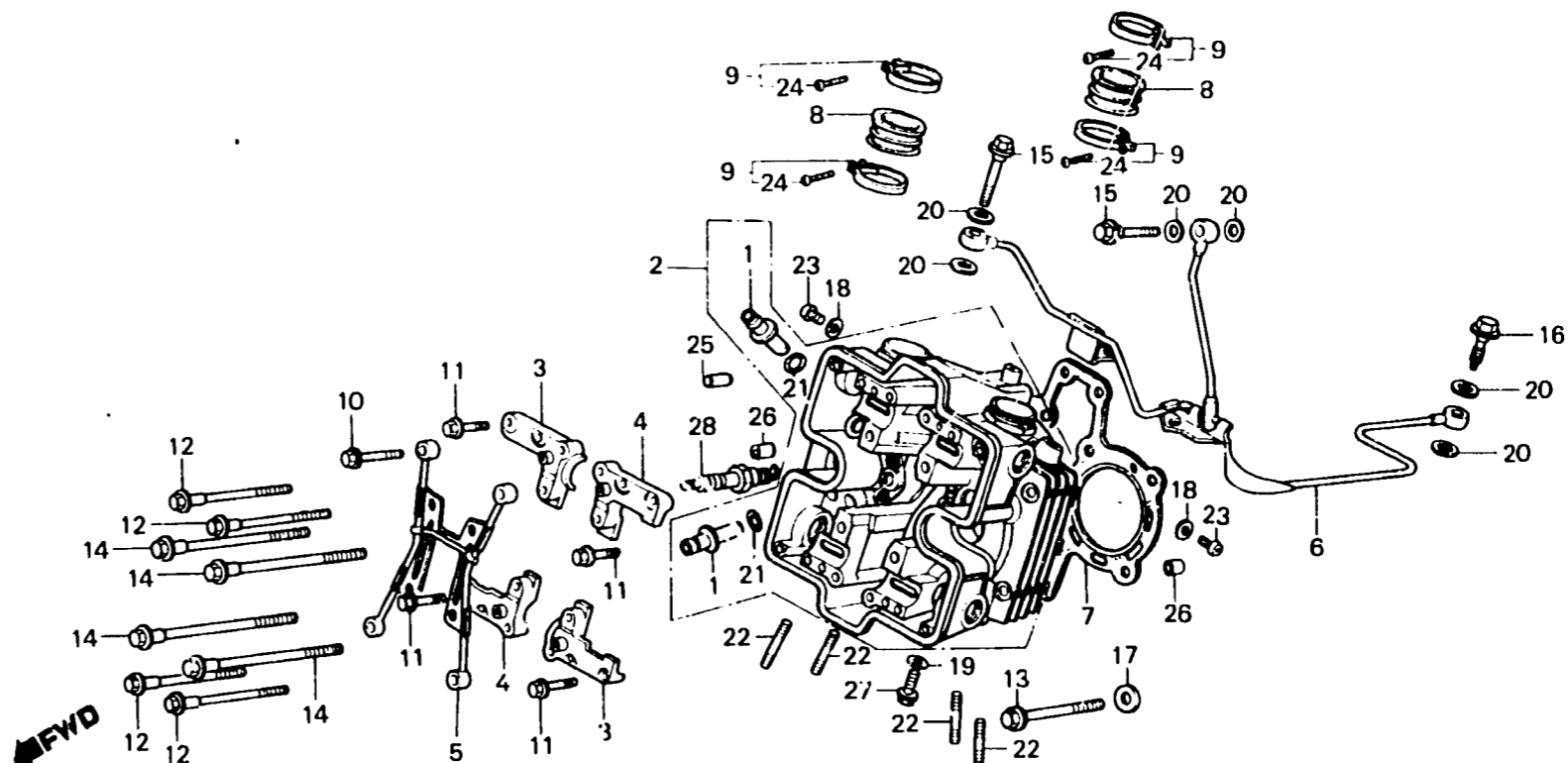
E-2

Cylinder head
(Front) (VF750Cc • Cd • CE • Cf)

Culasse
(Avant) (VF750Cc • Cd • CE • Cf)

Zylinderkopf
(Vorder) (VF750Cc • Cd • CE • Cf)

Culata
(Delantero) (VF750Cc • Cd • CE • Cf)



BMBO - 2

Item d'entretien	T.D.R.	N° de réf.	N° de pièce	Description	N° de requi VF750 (V45 MAGNA)					N° de série	Code de zone
					Cc	Cd	Ce	Cf	Cg		
			90045-MB0-770	BOULON COMP. COMMANDE D'HUILE	1	1	-	-	-	-----	ED,F,G,ND
			90045-MB2-000	BOULON DE COMMANDE D'HUILE	-	1	1	-	-	-----	CM
			90045-MB2-000	BOULON DE COMMANDE D'HUILE	-	-	1	-	-	-----	ED,F,G,IT,N,ND,SP,SW
		17	90441-MB0-000	RONDELLE ETANCHEITE, 9MM	4	-	-	-	-	-----	CM,E,SA,SW
		18	90452-323-000	RONDELLE DE BUTEE, 5MM	2	2	2	2	-	-----	
		19	90461-357-000	RONDELLE ETANCHEITE, 6.5X12MM	1	1	1	1	-	-----	
		20	90545-300-000	RONDELLE DE BOULON D'HUILE	6	6	6	-	-	-----	
			90443-MB0-000	RONDELLE ETANCHEITE, 10MM	-	-	-	6	-	-----	
		21	91301-200-000	JOINT TORIQUE, 10X1.6	8	-	-	-	-	-----	CM
					8	-	-	-	-	4030006	E,SA,SW
		22	92700-06045	GOIJON, 6X45	4	4	-	-	-	-----	
			92700-06045-0E	GOIJON, 6X45	-	-	4	4	-	-----	
		23	93500-05008-0G	VIS A TETE CYLINDRIQUE, 5X8	2	2	2	2	-	-----	CM,E,ND,SA,SW
		24	93500-05025-0G	VIS A TETE CYLINDRIQUE, 5X25	4	4	-	-	-	-----	ED,F,G
					4	-	-	-	-	4203142	ED,F,G
					-	4	-	-	-	-----	ED,F,G
			93500-05028-0G	VIS A TETE CYLINDRIQUE, 5X28	4	-	-	-	-	4203143	ED,F,G
					-	-	4	4	-	-----	ED,F,G