

D 3

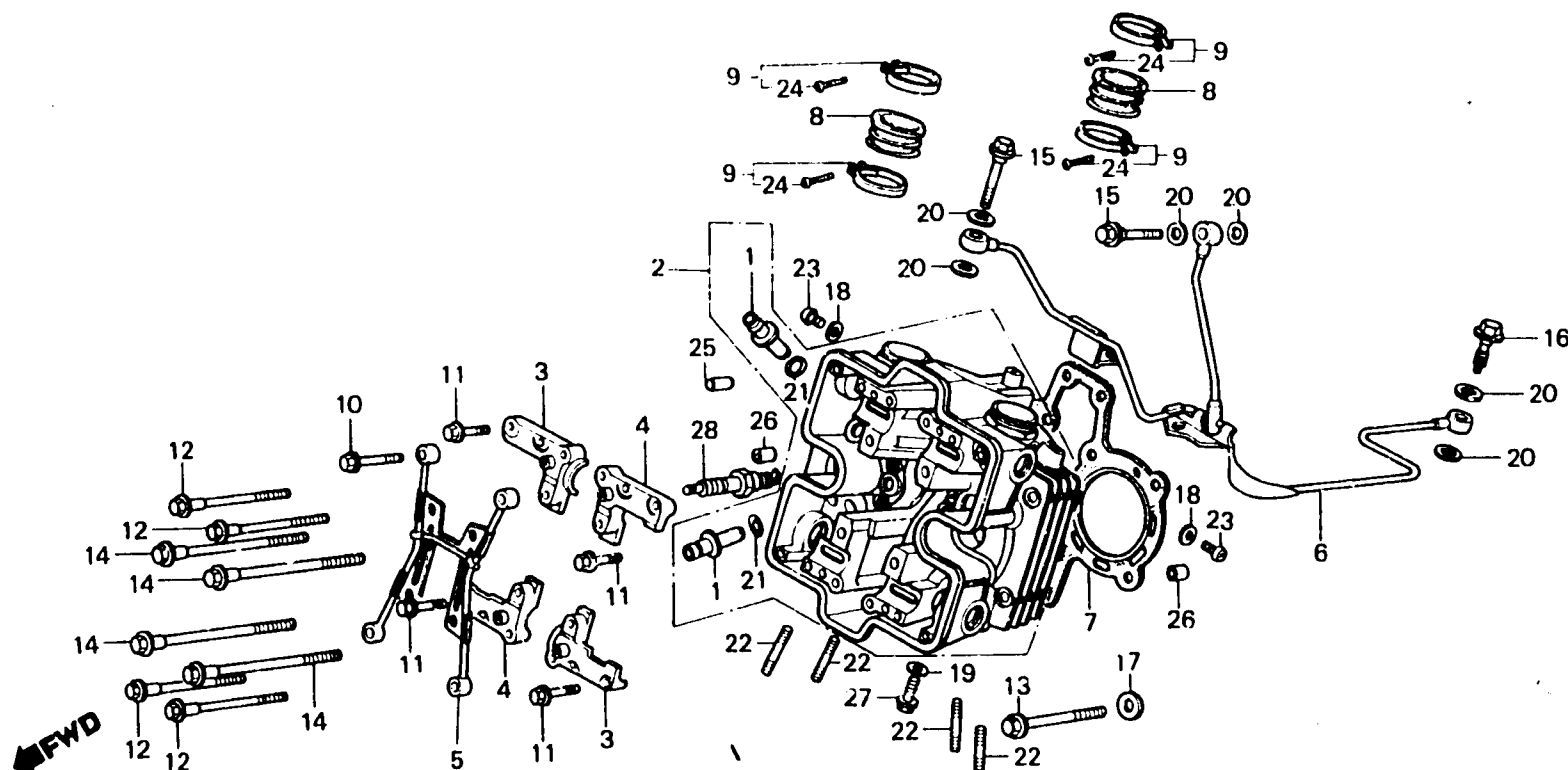
E-2

Cylinder head
(Front) (VF750Cc • Cd • Ce • L)

Culasse
(Avant) (VF750Cc • Cd • Ce • Cf)

Zylinderkopf
(Vorder) (VF750Cc • Cd • Ce • Cf)

Culata
(Delantero) (VF750Cc • Cd • Ce • Cf)



BMBO - 2

Item d'entretien	T.D.R.	N° de réf.	N° de pièce	Description	N° de requis VF750 (V45 MAGNA)					N° de série	Code de zone
					Cc	Cd	Ce	Cf	Cg		
GUIDE DE SOUPAPE (ALESAGE COMPRIS) (AJOUTER 0,2 POUR CHAQUE.) (RODAGE DE SOUPAPE NON COMPRIS.) (AJOUTER 0,2 SI EFFECTUE) CULASSE COMP. AV.	3.3	1	12204-MB0-305	GUIDE DE SOUPAPE (OS.)	8	-	-	-	-	4030006	CM E,SA,SW
			12204-MB0-405	GUIDE DE SOUPAPE (OS.)	8	-	-	-	-	4030007	E,SA,SW ED,F,G
SUPPORT D'ARBRE A CAMES (TYPE VF750CF 0,6) (AJOUTER 0,1 POUR CHAQUE.) TUYAN A DE PASSAGE D'HUILE	0.7	2	12210-MB0-000	CULASSE COMP. AV.	1	-	-	-	-	4030006	CM E,SA,SW
			12210-MB0-770	CULASSE COMP. AV.	1	-	-	-	-	4030007	E,SA,SW
TUYAU B DE PASSAGE D'HUILE (TYPE VF750CF 0,5) TUYAU A DE PASSAGE D'HUILE	0.6		12210-MB0-771	CULASSE COMP. AV.	1	-	1	-	-	4201922	CM,F,SW ED,F,G
			12210-MB0-773	CULASSE COMP. AV.	-	-	1	-	-	4201923	CM ED,G,ND,SP
JOINT DE CULASSE (AJOUTER 1,8 POUR CHAQUE.) ISOLANT DE CARBURATEUR (AJOUTER 0,1 POUR CHAQUE.) QUAND L'ENTRETIEN D'UNE UNITE COMPLETE EST REALISE, LE F.R.T. EST DE 1,0)	3.0		12210-MB0-774	CULASSE COMP. AV.	-	-	1	-	-	4204918	F,SW
			12210-MB0-775	CULASSE COMP. AV.	-	-	1	-	-	4204919	ED,F,G,ND,SP,SW IT,N
	0.8		12211-MB0-000	SUPPORT A D'ARBRE A CAMES	2	-	-	-	-	4205022	ED,F,G,IT,N,ND,SP,SW
			12211-MB0-010		-	-	1	-	-	4205023	ED,F,G,IT,N,ND,SP,SW
										4024484	CM,E,SA,SW