

K 12

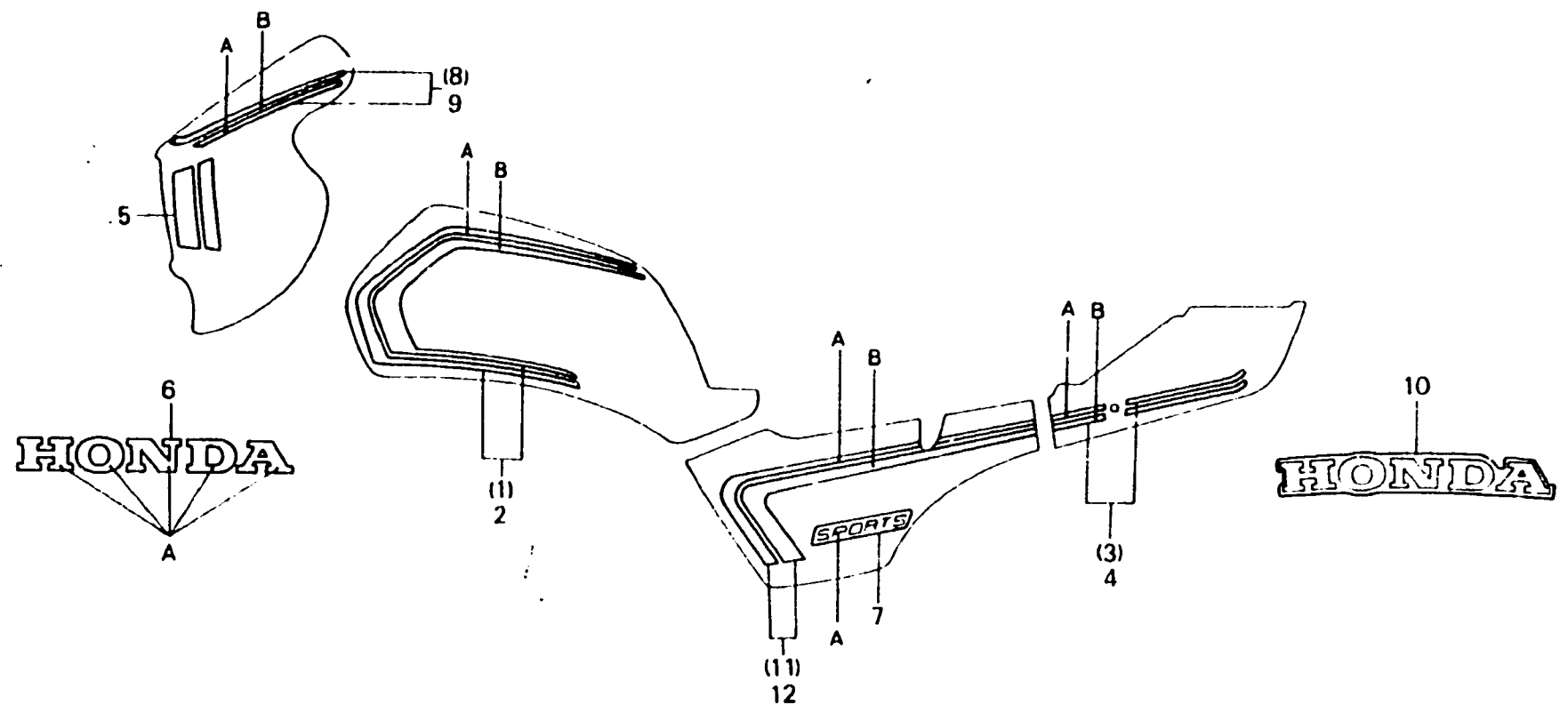
F-33

Color chart

Table de couleur

Farbentabelle

Tabla de color



BMC5-32

Item d'entretien	T.D.R.	N° de réf.	N° de pièce	Description	N° de requis		N° de série	Code de zone
					CX 400	500		
			87129-MC5-3002B	RAYURE DE COUVERCLE LATERAL G. *TYPE 2*	1	1		
			87129-MC5-3002C	RAYURE DE COUVERCLE LATERAL G. *TYPE 3*	1	1		