

K 11

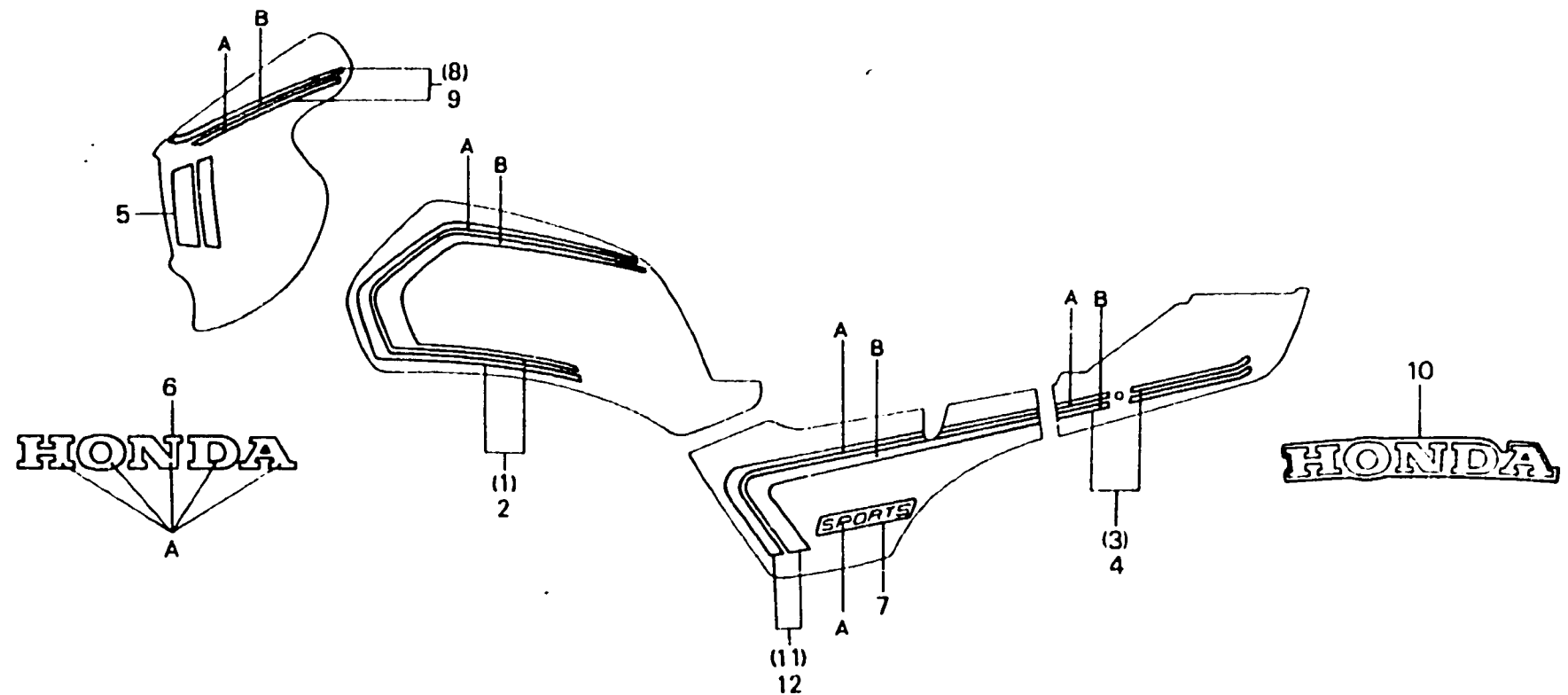
F-33

Color chart

Table de couleur

Farbentabelle

Tabla de color



BMC5-32

Item d'entretien	T.D.R.	N° de réf.	N° de pièce	Description	N° de requis CX 400 500	N° de série	Code de zone
			87118-MC5-3C0ZB	RAYURE D. BOITIER DE PHARE *TYPE 2*	1 1		
			87118-MC5-3C0ZC	RAYURE D. BOITIER DE PHARE *TYPE 3*	1 1		
		9	87119-MC5-300ZA	RAYURE G. DE BOITIER PHARE *TYPE 1*	1 1		
			87119-MC5-3C0ZB	RAYURE G. DE BOITIER DE PHARE *TYPE 2*	1 1		
			87119-MC5-300ZC	RAYURE G. DE BOITIER DE PHARE *TYPE 3*	1 1		
		10	87125-MC7-300	MARQUE D'AUVENT AR. (A.M.)	1 1		
		11	87128-MC5-300ZA	RAYURE DE COUVERCLE LATERAL D. *TYPE 1*	1 1		
			87128-MC5-300ZB	RAYURE DE COUVERCLE LATERAL D. *TYPE 2*	1 1		
			87128-MC5-300ZC	RAYURE DE COUVERCLE LATERAL D. *TYPE 3*	1 1		
		12	87129-MC5-300ZA	RAYURE DE COUVERCLE LATERAL G. *TYPE 1*	1 1		