



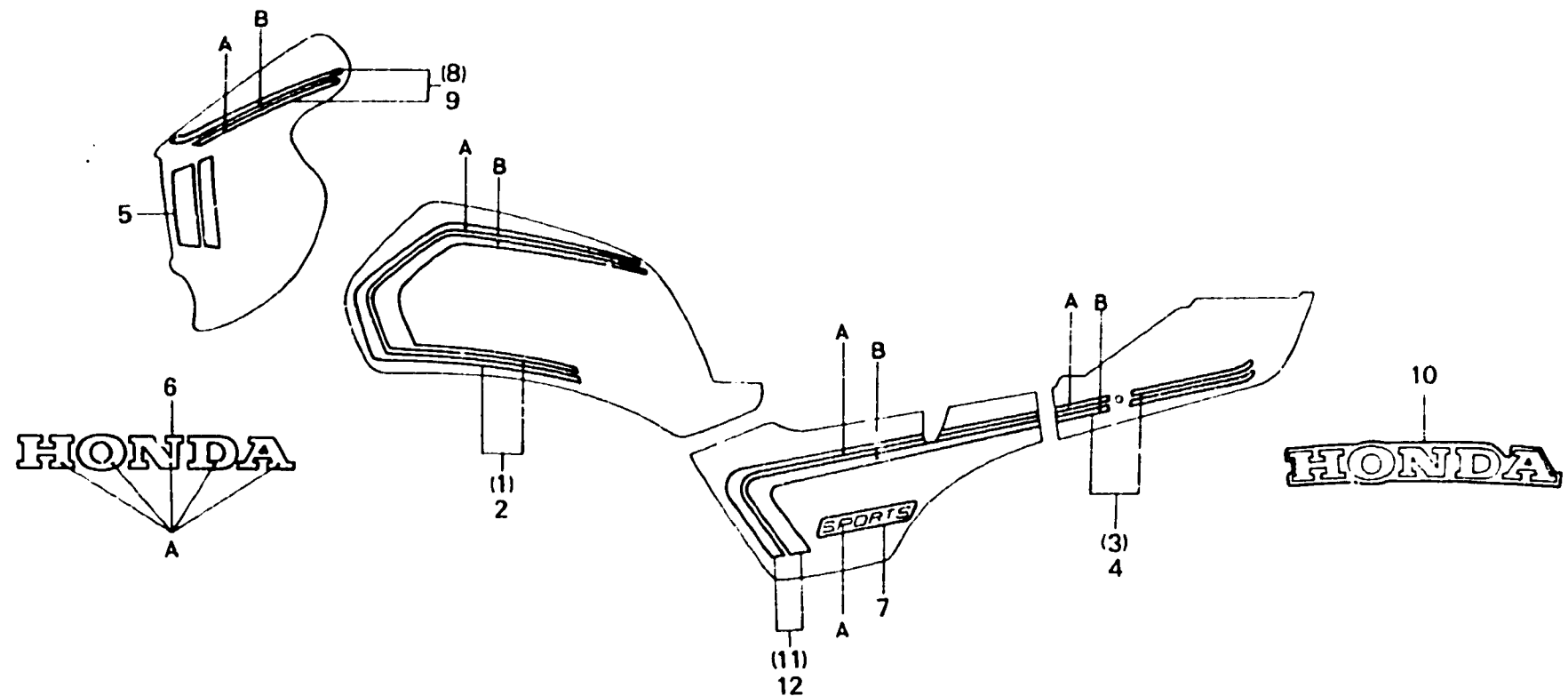
F-33

Color chart

Table de couleur

Farbentabelle

Tabla de color



BMC5-32

Item d'entretien	T.D.R.	N° de réf.	N° de pièce	Description	N° de requis CX 400 500	N° de série	Code de zone																		
		1	87111-MC5-300ZA	RAYURE DE RESERVOIR D'ESSENCE D. *TYPE 1*	1 1	Table de couleur pour rayures de couvercle de phare, de réservoir d'essence, de couvercle latéral, et d'auvent arrière, et marque de couvercle latéral. <table border="1"> <thead> <tr> <th rowspan="2">Type de rayure</th> <th rowspan="2">Couleur principale de réservoir d'essence</th> <th colspan="2">Position</th> </tr> <tr> <th>A</th> <th>B</th> </tr> </thead> <tbody> <tr> <td>Type 1</td> <td>Noir</td> <td>Orange</td> <td>Argenté métallique-U</td> </tr> <tr> <td>Type 2</td> <td>Blanc de coquille de perle</td> <td>Rouge</td> <td>Bleu</td> </tr> <tr> <td>Type 3</td> <td>Rouge de Monza</td> <td>Blanc de coquille de perle</td> <td>Bleu</td> </tr> </tbody> </table>		Type de rayure	Couleur principale de réservoir d'essence	Position		A	B	Type 1	Noir	Orange	Argenté métallique-U	Type 2	Blanc de coquille de perle	Rouge	Bleu	Type 3	Rouge de Monza	Blanc de coquille de perle	Bleu
Type de rayure	Couleur principale de réservoir d'essence	Position																							
		A	B																						
Type 1	Noir	Orange	Argenté métallique-U																						
Type 2	Blanc de coquille de perle	Rouge	Bleu																						
Type 3	Rouge de Monza	Blanc de coquille de perle	Bleu																						
			87111-MC5-300ZB	RAYURE DE RESERVOIR D'ESSENCE D. *TYPE 2*	1 1																				
			87111-MC5-300ZC	RAYURE DE RESERVOIR D'ESSENCE D. *TYPE 3*	1 1																				
		2	87112-MC5-300ZA	RAYURE DE RESERVOIR D'ESSENCE G. *TYPE 1*	1 1																				
			87112-MC5-300ZB	RAYURE DE RESERVOIR D'ESSENCE G. *TYPE 2*	1 1																				
			87112-MC5-300ZC	RAYURE DE RESERVOIR D'ESSENCE G. *TYPE 3*	1 1																				
		3	87113-MC5-300ZA	RAYURE D'AUVENT AR. D. *TYPE 1*	1 1																				
			87113-MC5-300ZB	RAYURE D'AUVENT AR. D. *TYPE 2*	1 1																				
			87113-MC5-300ZC	RAYURE D'AUVENT AR. D. *TYPE 3*	1 1																				
		4	87114-MC5-300ZA	RAYURE D'AUVENT AR. G. *TYPE 1*	1 1																				