



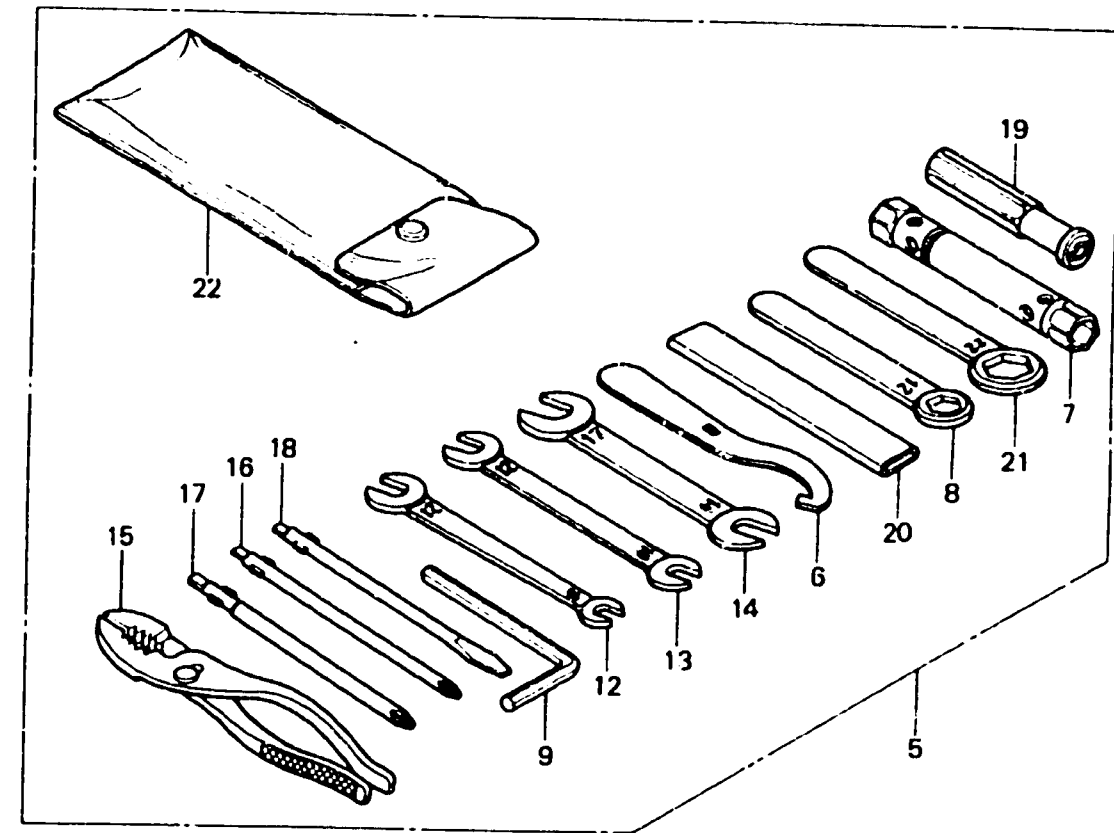
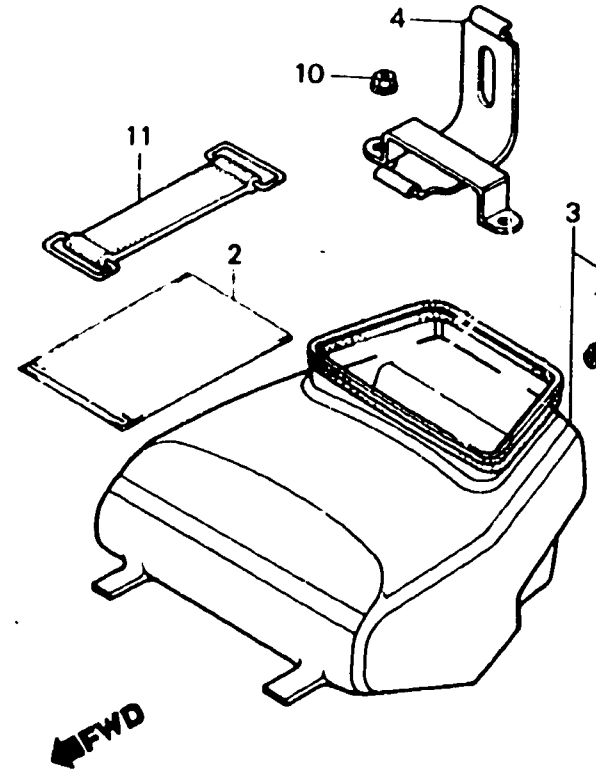
F-31

Tool

Outils

Werkzeug

Herramientas



BMC5-30

Item d'entretien	T.D.R.	N° de réf.	N° de pièce	Description	N° de requis CY 400 500	N° de série	Code de zone
		15	99002-13500	PINCES, 135	1 1		
		16	99003-10000	TOURNEVIS 2 DE	1 1		
		17	99003-20000	TOURNEVIS 3 DE	1 1		
		18	99003-30000	TOURNEVIS 2 DE (-)	1 1		
		19	99003-50000	POIGNEE	1 1		
		20	99006-12000	POIGNEE DE CLE A OEIL, 120MM	1 1		
		21	99006-22000	CLE A OEIL, 22MM	1 1		
		22	99008-02000	SAC D'OUTILS, 200MM	1 1		