

K 5

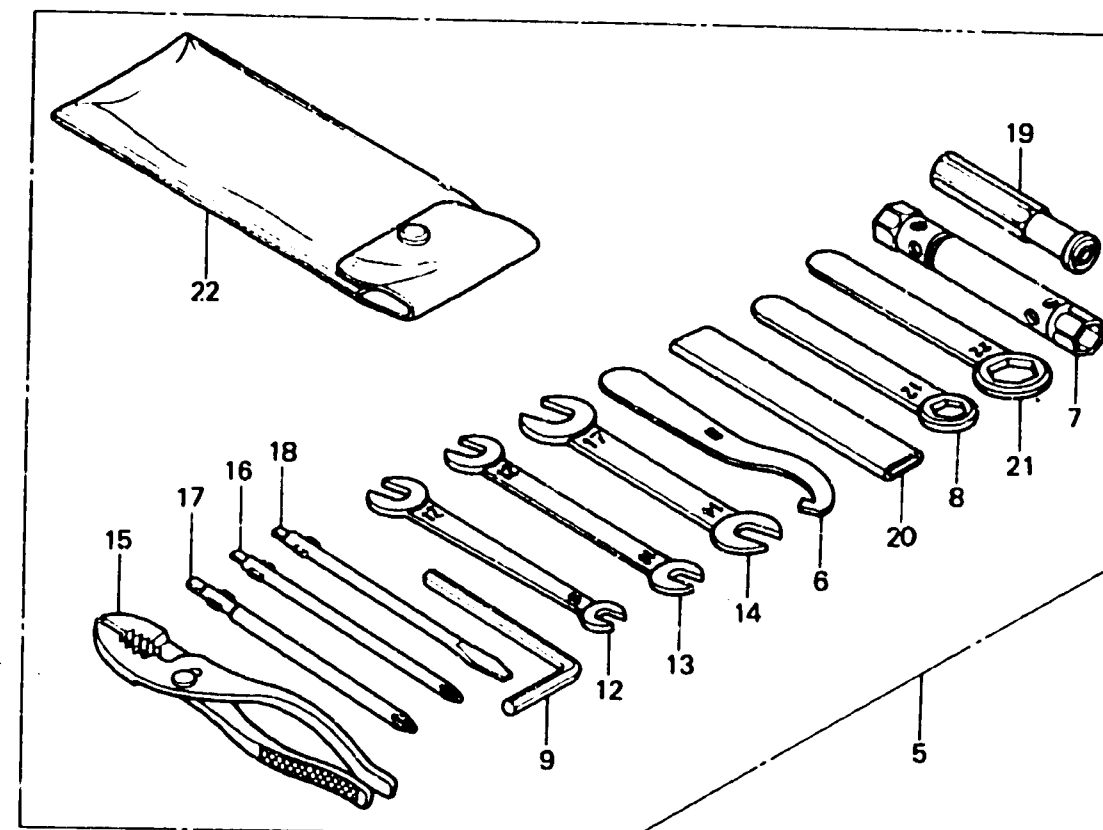
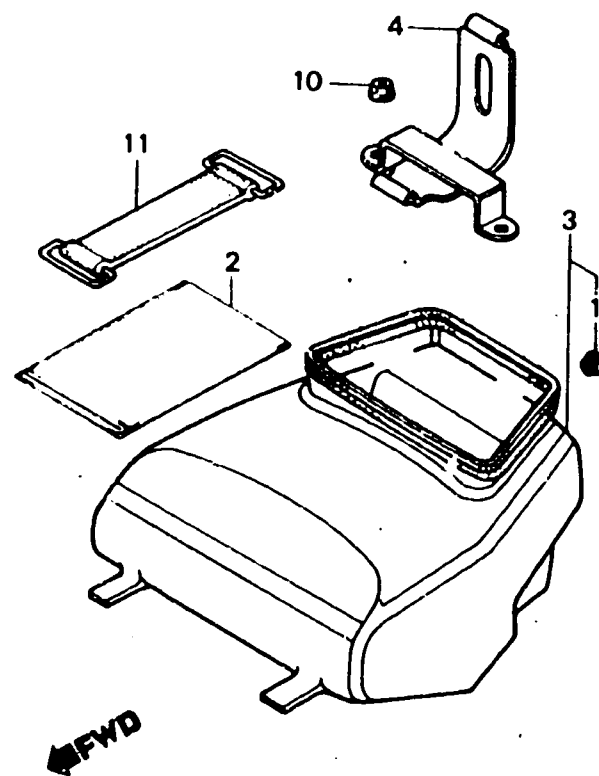
F-31

Tool

Outils

Werkzeug

Herramientas



BMC5-30

Item d'entretien PLAQUE	T.D.R. 0.2 0.1	N° de réf.	N° de pièce	Description	N° de requis		N° de série	Code de zone
					CX	500		
		1	32170-647-000	ANNEAU DE DEGIVREUR DE LUNETTE	1	1		
		2	77251-342-000	SAC DE LIVRES	1	1		
		3	83500-MC5-000	ENS. BOITIER D'OUTILS	1	1		
		4	83502-MC5-000	PLAQUE	1	1		
		5	89010-MC5-000	JEU D'OUTILS	1	1		
		6	89215-404-670	CLE COJDEE	1	1		
		7	89216-415-000	CLE A JOUILLE, 18.5X17	1	1		
		8	89217-415-000	CLE A OEIL, 12MM	1	1		
		9	89221-371-000	CLE HEX. 6MM	1	1		
		10	90282-329-000	ECROU, 8x15	2	2		
		11	95012-11000	BANDE A DE BATTERIE	1	1		
		12	99001-08120	CLE, 8X12	1	1		
		13	99001-10120	CLE, 10X12	1	1		
		14	99001-14170	CLE, 14X17	1	1		