

**J 14**

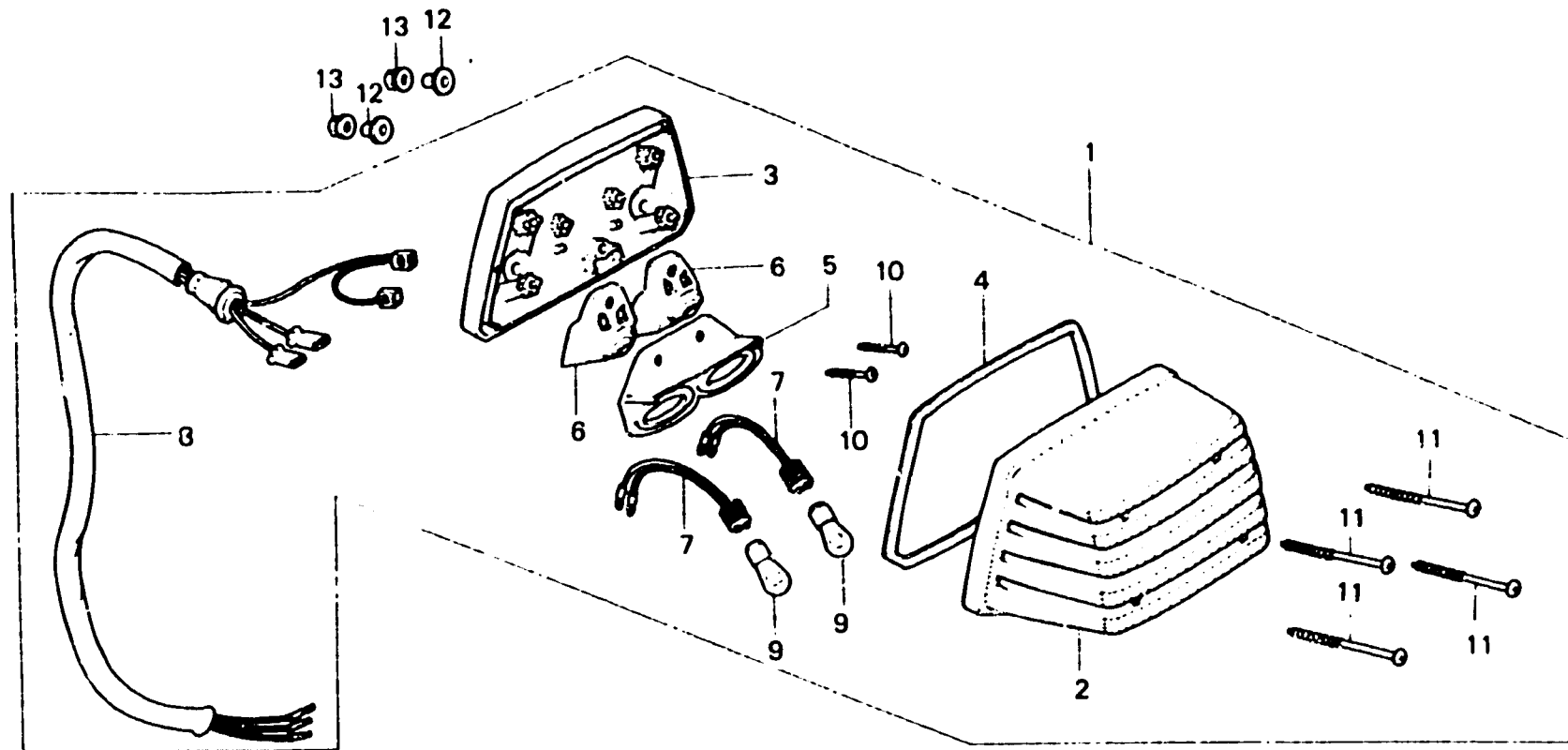
**F-27**

Taillight

Feu arrière

Rücklicht

Luz trasera



BMC7-49

Item d'entretien	T.D.R.	N° de réf.	N° de pièce	Description	N° de requis CX 400 500	N° de série	Code de zone
AMPOULE CLIGNOTANT (L'ON APPLIQUE LE MEME F.R.T. MEME QUAND ON EFFECTUE L'ENTRETIEN SUR PLUS D'UNE PIECE.)	0.1	1	33701-MC7-602	UNITE DE FEU AR.	1	1	E,ED,F,IT,ND,SW
		1	33701-MC7-612	UNITE DE FEU AR.		1	1G,2G
UNITE DE FEU AR.	0.3		33701-MC7-651	UNITE DE FEU AR.		1	U
		2	33702-MC7-602	LENTILLE DE FEU AR.	1	1	E,ED,F,IT,ND,SW
FAISCEAU EAU ELECTRIQUE AUXILIAIRE	0.4		33702-MC7-612	LENTILLE DE FEU AR.		1	U,1G,2G
		3	33703-MC7-611	BASE COMP. FEU AR.	1	1	
BASE COMP. FEU AR.	0.4	4	33704-MC7-611	JOINT DE LENTILLE DE FEU AR.	1	1	
		5	33705-MC7-611	REFLECTEUR	1	1	E,ED,F,IT,ND,SW,1G,2G
			33705-MC7-671	REFLECTEUR		1	U
		6	33706-MC7-611	IGUILLE COMP.	2	2	
		7	33707-MC7-611	FIL COMP.	2	2	
		8	33708-MC7-611	FAISCEAU EAU ELECTRIQUE AUXILIAIRE		1	
		9	34905-425-671	AMPOULE CLIGNOTANT (12V23/8W STANLEY)		1	U
			34906-447-711	BOMBILLO DE FEU AR. (12V21W/5W)	1	1	E,ED,F,IT,ND,SW,1G,2G
		10	90104-MC7-611	VIS AUTO-TARAUDEUSE, 4X14	2	2	E,ED,F,IT,ND,SW,1G,2G