

J 2

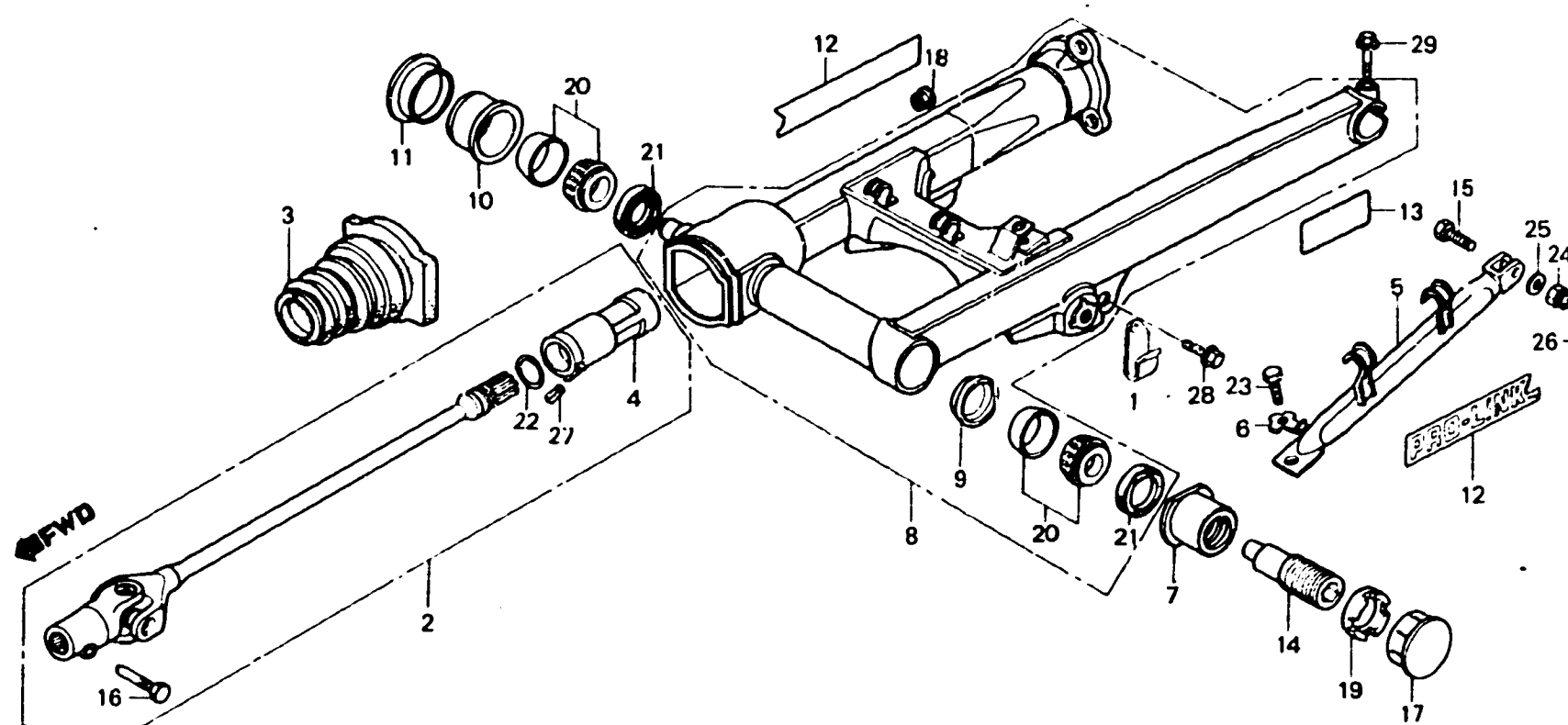
F-23

Rear fork

Fourche arrière

Hintere Schwinge

Horquilla trasera



BMC5-23

Item d'entretien	T.D.R.	N° de réf.	N° de pièce	Description	N° de requis CX 400 500	N° de série	Code de zone
		14	90121-MA1-000	BOULON, PIVOT	1 1		
		15	90124-392-000	BOULON DE BRAS DE BUTÉE DE FREIN AR.	1 1		
		16	90127-415-000	BOULON SPECIAL, 8MM	1 1		
		17	90303-463-010	CHAPEAU D'ECROU BLOCAGE	1 1		
		18	90308-357-000	ECROU HEX., 10MM	3 3		
		19	90355-MA1-000	ECROU DE PIVOT DE FOURCHE AR.	1 1		
		20	91066-MC7-003	ROULEMENT, 30203J	2 2		
			91066-MC7-004	ROULEMENT, 30203J	2 2		
		21	91268-463-003	CACHE-POUSSIÈRE, 26X40X5	2 2		
		22	91359-415-300	JOINT TORIQUE, 22X1.7	1 1		
		23	92100-08028-0A	BOULON HEX., 8X28	1 1		
		24	94011-00000-0S	ECROU CRENELE, 8MM	1 1		
		25	94101-08000	RONDELLE PLATE, 8MM	1 1		
		26	94201-20150	COUPILLE FENDUE, 2.0X15	1 1		
		27	94305-40222	COUPILLE DE RESSORT, 4X22	1 1		
		28	95700-06012-07	BOULON DE BRIDE, 6X12	1 1		