



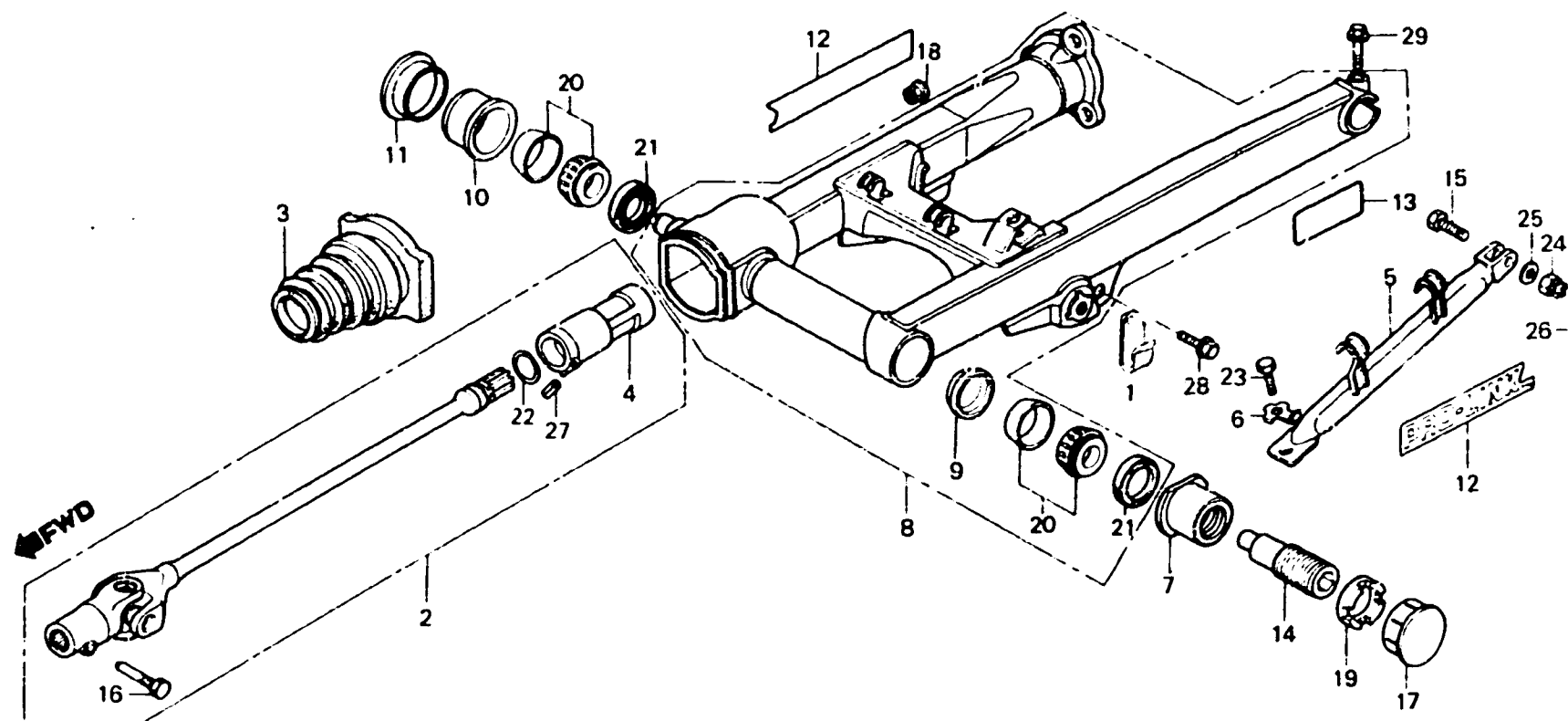
F-23

Rear fork

Fourche arrière

Hintere Schwinge

Herquilla trasera



BMC5-23

Item d'entretien	T.D.R.	N° de réf.	N° de pièce	Description	N° de requis CX 400 500	N° de série	Code de zone
BOULON, PIVOT	0.1	1	32021-422-000	AGRAFE DE TUYAU DE TROP PLEIN	1 1		
BRAS DE BUTEE DE FREIN AR.	0.3	2	40200-MA1-000	ARBRE COMP. DE TRANSMISSION	1 1		
ARBRE COMP. DE TRANSMISSION	1.3	3	40207-MA1-000	SCUFFLET DE RACCORD	1 1		
ECROU D'ARTICULATION DE FOURCHE		4	40210-415-010	JOINT D'ARBRE D'HELICE	1 1		
		5	43431-MC5-000	BRAS DE BUTEE DE FREIN AR.	1 1		
ENS. FOURCHE AR.	1.5	6	43432-MC5-000	RONDELLE DE BUTEE DE FREIN AR.	1 1		
ROULEMENT, 30203J		7	50197-MA1-300	ECROU D'ARTICULATION DE FOURCHE	1 1		
(L'ON APPLIQUE LE MEME F.R.T. MEME QUAND ON EFFECTUE L'ENTRETIEN SUR PLUS D'UNE PIECE.)		8	52110-MC5-000ZA	FOURCHE COMP. AR. *NH-1*	1 1		
		9	52112-MA1-300	PORTE-GRASSE DE FOURCHE AR.	1 1		
		10	52115-MA1-000	SUPPORT DE ROULEMENT DE PIVOT FOURCHE AR.	1 1		
		11	52117-MA1-000	CHAPEAU DE PIVOT DE FOURCHE AR.	1 1		
		12	87133-MA1-000	MARQUE DE PRO-LINK	2 2		
		13	87505-MC5-610	PLAQUE D'AVERTISSEMENT DE PNEU (FRENCH)	1 1		E, ED, ND, SW, U, 1G, 2G
			87505-MC5-620	PLAQUE D'AVERTISSEMENT DE PNEU (FRENCH)	1 1		F
			87505-MC5-660	PLAQUE D'AVERTISSEMENT	1		IT