

I 14

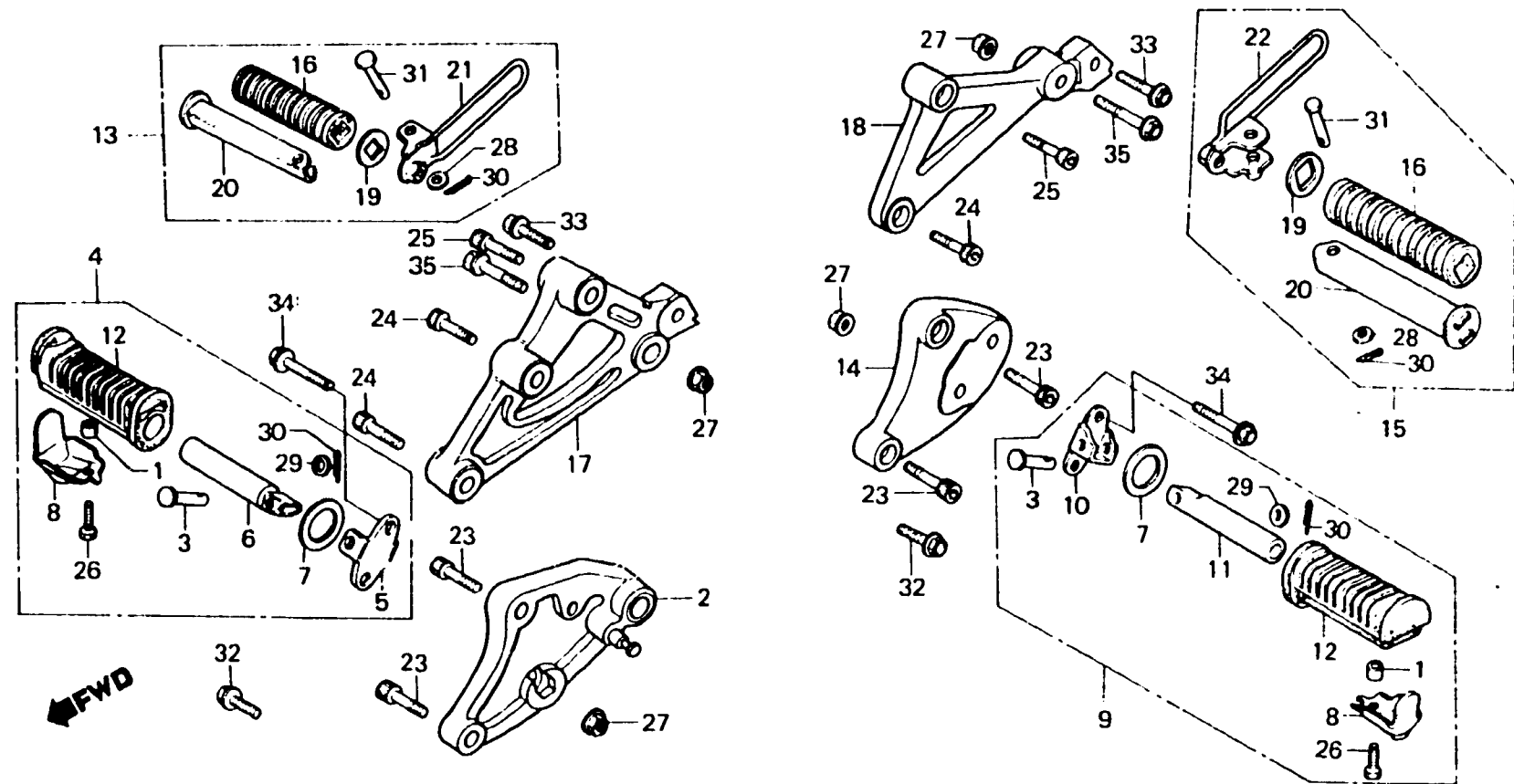
F-21

Step

Repose pieds

Tritt

Estribo



BMC5-21

Item d'entretien	T.D.R.	N° de réf.	N° de pièce	Description	N° de requis CX 400 500	N° de série	Code de zone
		26	92000-06016-1A	BOULON HEX., 6X16	2 2		
		27	94001-08000-0S	ECROU HEX., 8MM	2 2		
		28	94101-06000	RONDELLE PLATE, 6MM	2 2		
		29	94101-08000	RONDELLE PLATE, 8MM	2 2		
		30	94201-16150	GOUPILLE FENDUE, 1.6X15	4 4		
		31	95015-81000	GOUPILLE A DE MARCHE-PIED SELLE AR.	2 2		
		32	95700-08020-00	BOULON DE BRIDE, 8X20	2 2		
		33	95700-08028-00	BOULON DE BRIDE, 8X28	2 2		
		34	95700-08040-00	BOULON DE BRIDE, 8X40	2 2		
		35	95700-10040-00	BOULON DE BRIDE, 10X40	2 2		