

I 13

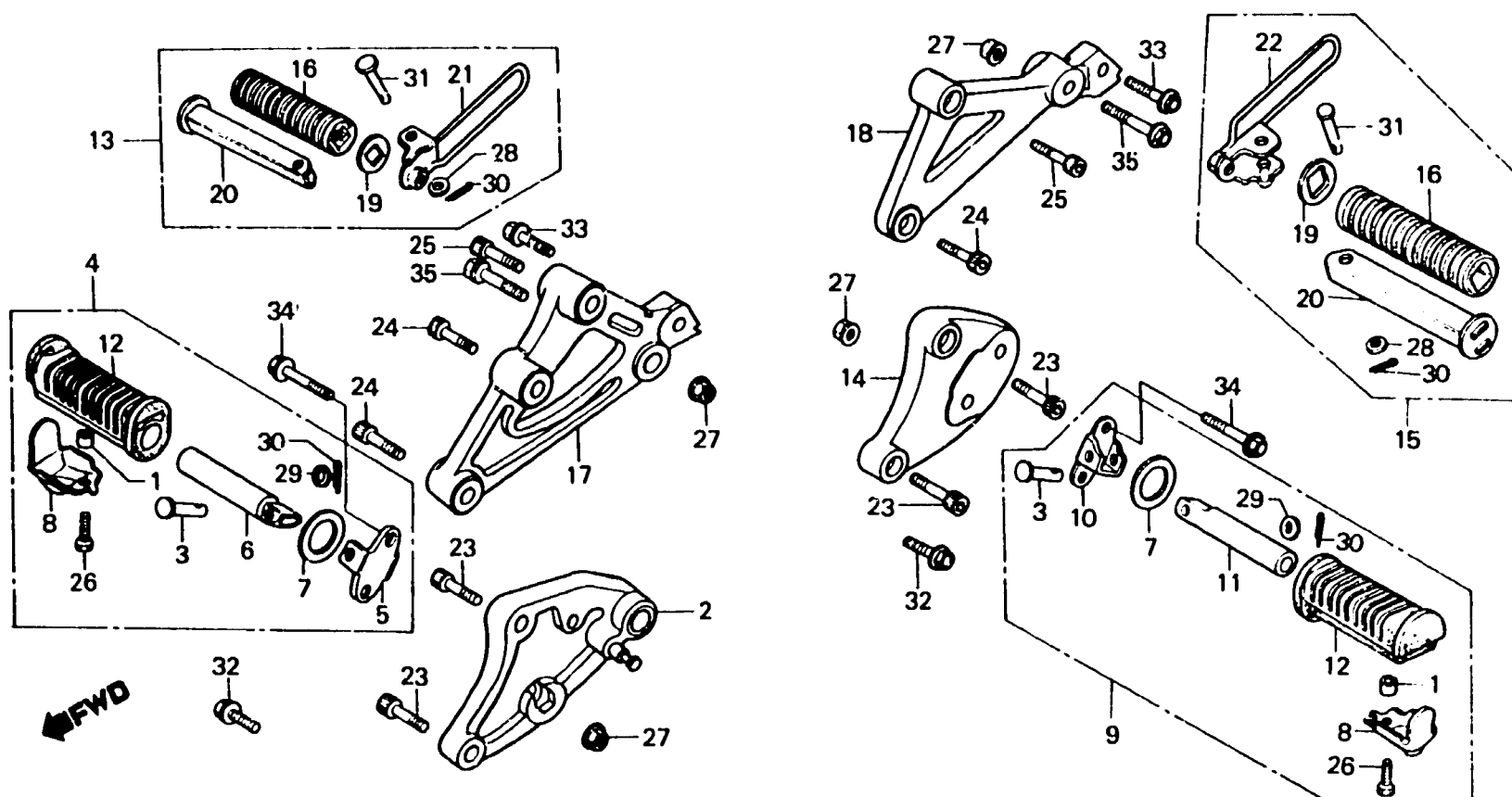
F-21

Step

Repose pieds

Tritt

Estribo



BMC5-21

| Item d'entretien | T.D.R. | N° de réf. | N° de pièce | Description | N° de requis CX 400 500 | N° de série | Code de zone |
|------------------|--------|------------|---------------|-------------------------------------|-------------------------|-------------|--------------|
| | | 14 | 50701-MC7-000 | SUPPORT DE REPOSE-PIEDS G. | 1 1 | | |
| | | 15 | 50705-MC5-000 | ENS. REPOSE PIEDS G. | 1 1 | | |
| | | 16 | 50710-377-000 | CAOUTCHOUC DE MARCHE-PIED SELLE AR. | 2 2 | | |
| | | 17 | 50711-MC7-000 | SUPPORT DE MARCHE-PIED SELLE AR. D. | 1 1 | | |
| | | 18 | 50712-MC7-000 | SUPPORT DE MARCHE-PIED SELLE AR. G. | 1 1 | | |
| | | 19 | 50712-413-000 | RONDELLE DE MARCHE-PIED SELLE AR. | 2 2 | | |
| | | 20 | 50715-MA6-000 | BARRE MARCHE-PIED SELLE AR. | 2 2 | | |
| | | 21 | 50715-MC5-000 | SUPPORT DE MARCHE-PIED SELLE AR. D. | 1 1 | | |
| | | 22 | 50716-MC5-000 | SUPPORT DE MARCHE-PIED SELLE AR. G. | 1 1 | | |
| | | 23 | 90116-MC7-000 | BOULON DE DOUILLE, 8X28 | 4 4 | | |
| | | 24 | 90117-MC7-000 | BOULON DE DOUILLE, 8X40 | 3 3 | | |
| | | 25 | 90125-MC7-000 | BOULON DE DOUILLE, 8X45 | 2 2 | | |