

I 11

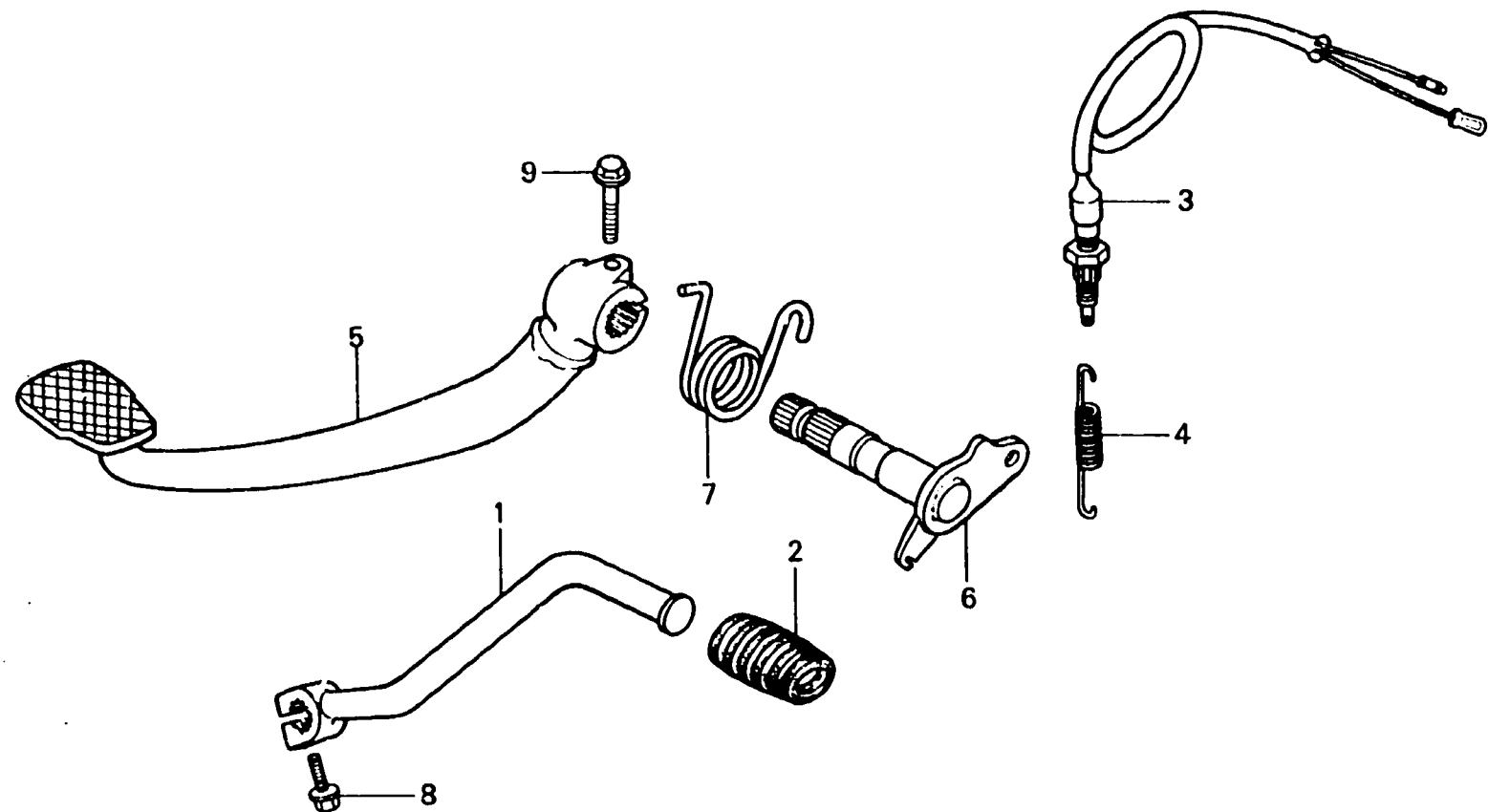
F-20

Brake pedal • Change pedal

**Pédale de frein •
Pédale de changement**

Bremspedal • Schaltpedal

Pedal de freno • Pedal de cambio



BMC5-20

Item d'entretien	T.D.R.	N° de réf.	N° de pièce	Description	N° de requis CX 400 500	N° de série	Code de zone
PEDALE DE CHANGEMENT DE VITESSE	0.1	1	24700-MC5-000	PEDALE DE CHANGEMENT DE VITESSE	1 1		
RESSORT D'INTERRUPTEUR STOP		2	24781-449-000	CAOUTCHOUQ DE CHANGEMENT	1 1		
PEDALE COMP. FREIN AR.							
ENS. INTERRUPTEUR DE FEU STOP	0.2	3	35350-MA1-003	ENS. INTERRUPTEUR DE FEU STOP	1 1		
AR.							
BROCHE COMP. PEDALE DE FREIN	0.3	4	35357-426-610	RESSORT D'INTERRUPTEUR STOP	1 1		
AR.							
		5	46500-MC5-000	PEDALE COMP. FREIN AR.	1 1		
		6	46510-MC7-000	BROCHE COMP. PEDALE DE FREIN	1 1		
				AR.			
		7	46514-MC7-000	RESSORT DE PEDALE DE FREIN	1 1		
		8	95700-06020	BOULON DE BRIDE, 6X20	1 1		
		9	95700-06028-00	BOULON DE BRIDE, 6X28	1 1		