

I 4

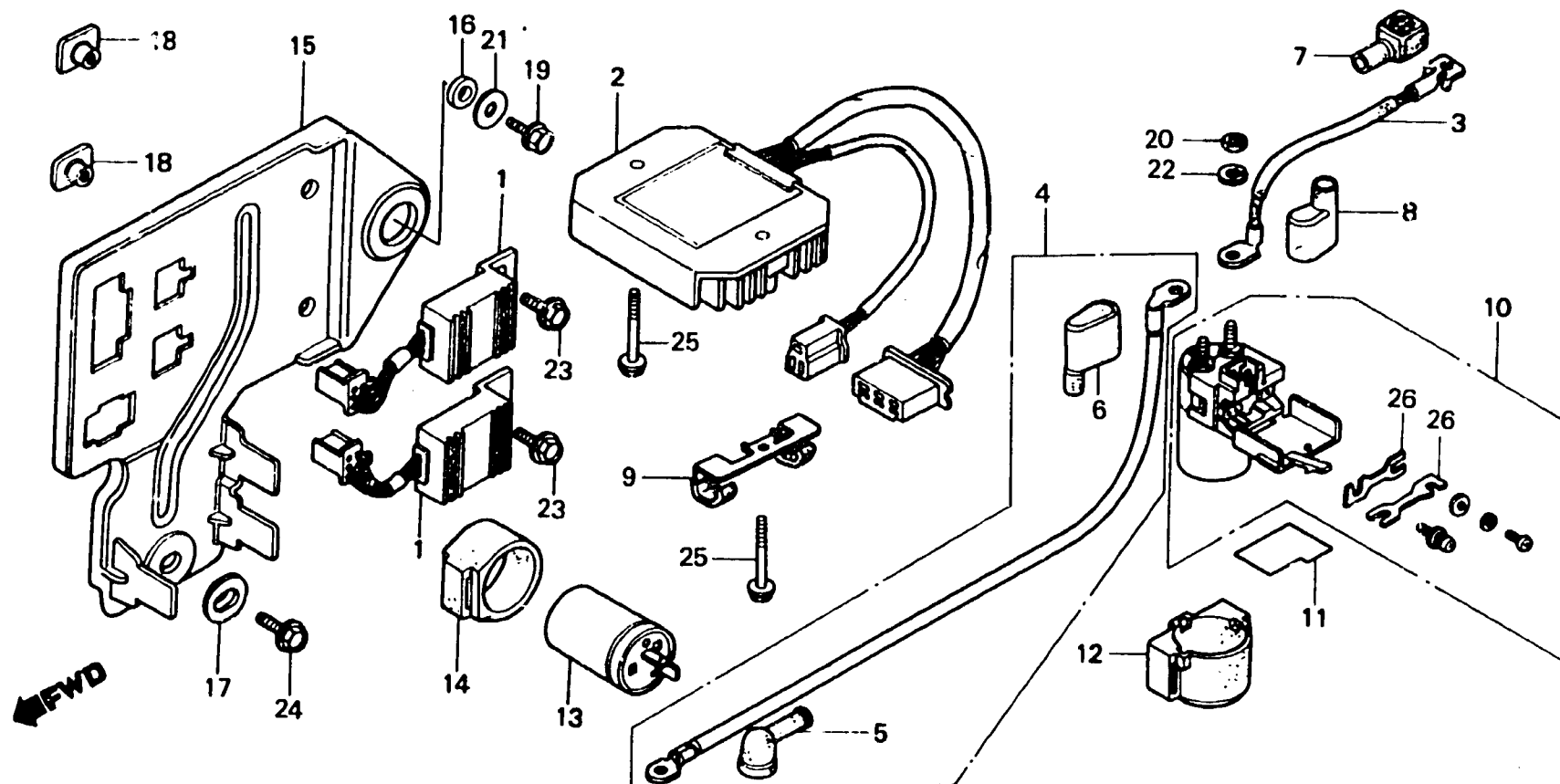
F-17

Electric plate

Plaque électrique

Elektrische Platte

Placa electrica



BMC5-18

item d'entretien	T.D.R.	N° de réf.	N° de pièce	Description	N° de requis CX 400 500	N° de série	Code de zone
		12	35856-425-000	CAOUTCHOUC ANTI-CHOC MAGNETIQUE	1 1		
		13	38301-415-004	RELAIS COMP. CLIGNOTANT (MITSUBA)	1 2		
		14	38306-438-000	CAOUTCHOUC D'AMORTISSEUR DE CENTRALE CLIGNOTANTE	1 1		
		15	50340-MA1-000	PLAQUE DE SUPPORT EQUIPEMENT ELECTRIQUE	1 1		
		16	50341-MC5-000	COLLIER DE PLAQUE ELECTRIQUE	1 1		
		17	66181-706-000	COLLIER D'ECARTEMENT,	1 1		
		18	90301-471-000	ECROU DE FIXATION DE FILTRE A AIR	2 2		
		19	92000-06016-0M	BOULON HEX., 6X16	1 1		
		20	94002-06080	ECROU HEX., 6MM	4 4		
		21	94103-06000	RONDELLE PLATE, 6MM	1 1		
		22	94111-06800	RONDELLE ELASTIQUE, 6MM	4 4		
		23	95700-06012-08	BOULON DE BRIDE, 6X12	2 2		
		24	95700-06016-08	BOULON DE BRIDE, 6X16	1 1		
		25	95700-06035-07	BOULON DE BRIDE, 6X35	2 2		