

I 3

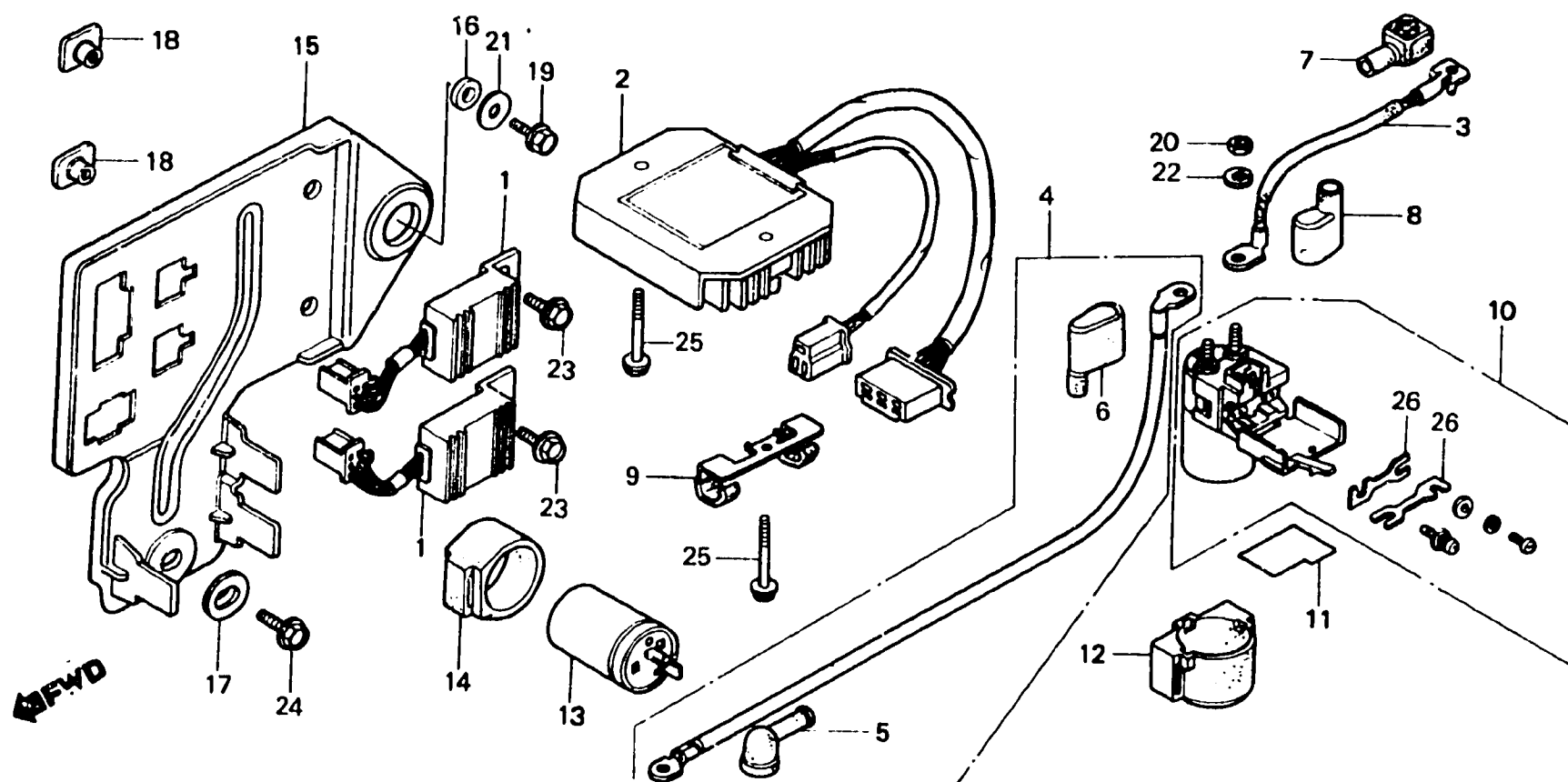
F-17

Electric plate

Plaque électrique

Elektrische Platte

Placa electrica



BMC5-18

Item d'entretien	T.D.R.	N° de réf.	N° de pièce	Description	N° de requis CX 400 500	N° de série	Code de zone
CABLE DE BATTERIE DE DEMARREUR	0.1	1	30400-MA1-155	UNITE D'ALLUMAGE (NEC)	2 2		
•RELAIS COMP. CLIGNOTANT		2	31600-MA1-008	ENS. RECTIFICATEUR/REGULATEUR	1 1		
CABLE DE MOTEUR DE DEMARREUR	0.2	3	32401-MA1-000	CABLE DE BATTERIE DE DEMARREUR	1 1		
•ENS. INTERRUPTEUR MAGNETIQUE DEMARREUR		4	32410-MC5-000	CABLE DE MOTEUR DE DEMARRAGE	1 1		
•PLAQUE DE SUPPORT EQUIPEMENT ELECTRIQUE		5	32411-253-000	COUVERCLE DE COSSE DE MOTEUR DEMARRAGE	1 1		
•UNITE D'ALLUMAGE (AJOUTER 0.1 POUR CHAQUE.)	0.3	6	32412-426-000	COUVERCLE DE COSSE INTERRUPTEUR MAGNETIQUE	1 1		
•ENS. RECTIFICATEUR/REGULATEUR		7	32414-MA1-000	COUVERCLE DE COSSE	1 1		
		8	32416-460-000	COUVERCLE B D'INTERRUPTEUR MAGNETIQUE	1 1		
		9	32900-MC5-000	PINCE	1 1		
		10	35850-425-017	ENS. INTERRUPTEUR MAGNETIQUE DEMARREUR	1 1		
		11	35853-425-300	ETIQUETTE DE COUVERCLE DE FUSIBLE	1 1		