

I 2

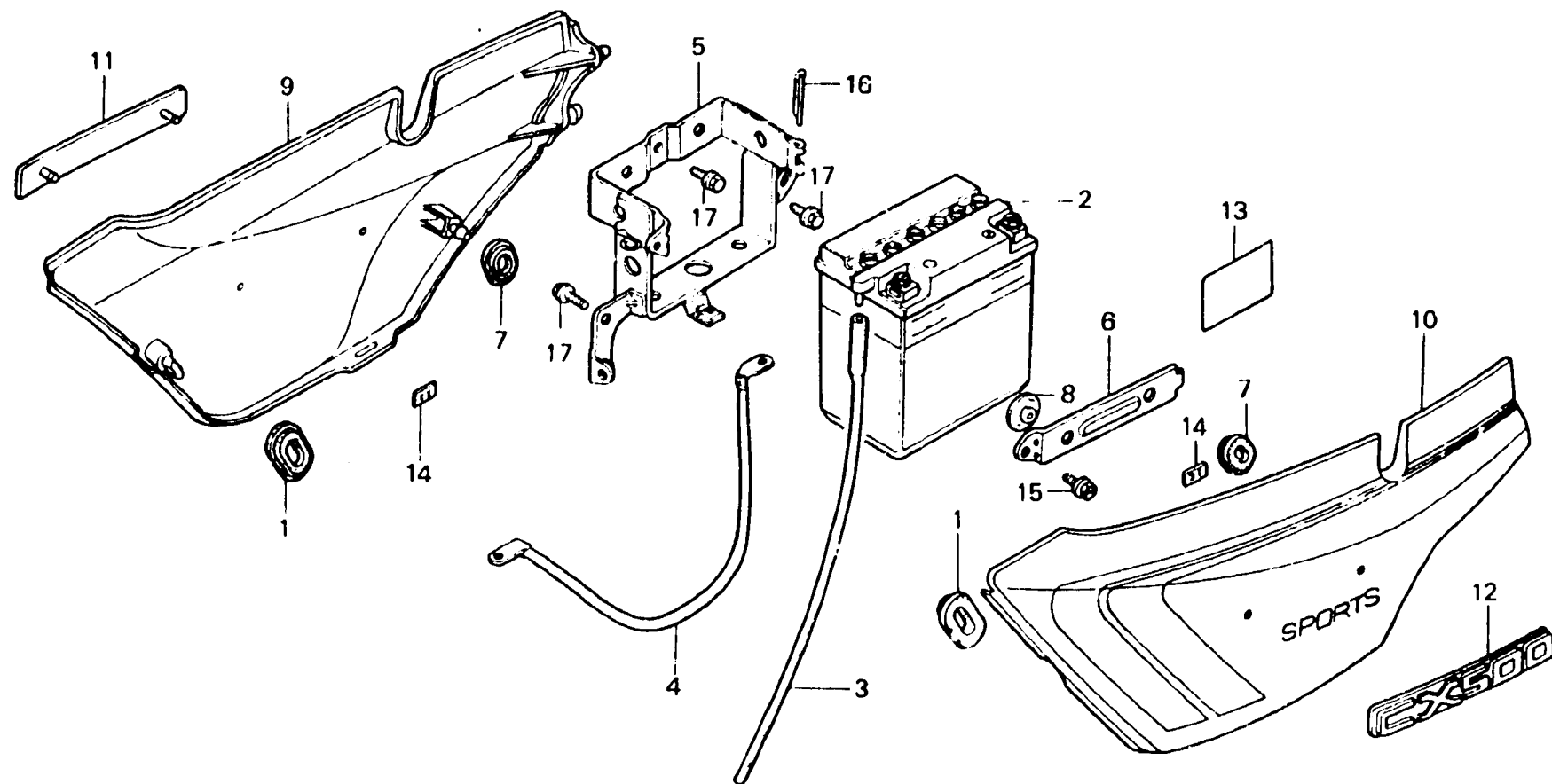
F-16

Side cover - Battery

Couvercle latéral - Batterie

Seitendeckel - Batterie

Cubierta lateral - Batería



BMC5-17

Item d'entretien	T.D.R.	N° de réf.	N° de pièce	Description	N° de requis CX 400 500	N° de série	Code de zone
		17	95700-06010-08	BGULON DE BRIDE, 6X10	4 4		