



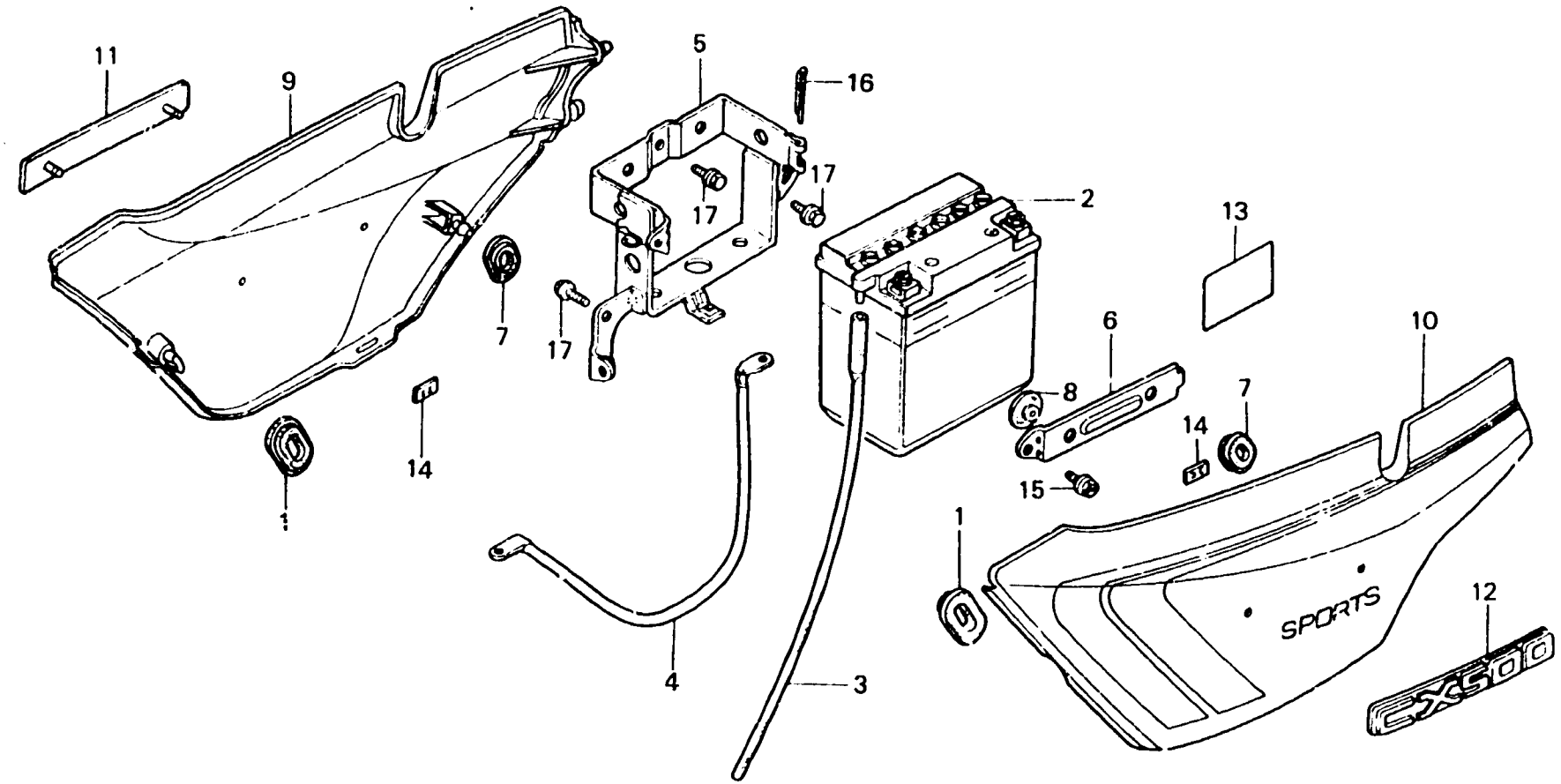
F-16

Side cover • Battery

Couvercle latéral • Batterie

Seitendeckel • Batterie

Cubierta lateral • Batería



BMC5-17

Item d'entretien	T.D.R.	N° de réf.	N° de pièce	Description	N° de requis CX 400 500	N° de série	Code de zone
			83720-MC5-6102B	ENS. COUVERCLE LATERAL G. *NH-121P-A*	1 1		
			83720-MC5-6102C	ENS. COUVERCLE LATERAL G. *R-110*	1 1		
11			87125-KC8-620	EMBLEME DE COUVERCLE LATERAL	1		
			87125-MC5-610	EMBLEME DE COUVERCLE LATERAL D.	1 1		
12			87137-KC8-620	EMBLEME DE COUVERCLE LATERAL G.	1		
			87137-MC5-610	EMBLEME DE COUVERCLE LATERAL G.	1 1		
13			87506-MA1-670	PLAQUE D'AVERTISSEMENT POUR BATTERIE	1		E, ED, IT, NO, SW, U, 16, 2G
			87506-MA1-720	PLAQUE D'AVERTISSEMENT POUR BATTERIE (FRENCH)	1 1		F
14			90315-504-000	ECROU RAPIDE, 3MM	4 4		
15			92400-06012	VIS A TETE FENDUE, 6X12	1 1		
16			94201-30400	GOUILLE FENDUE, 3.0X40	1 1		