

H 16

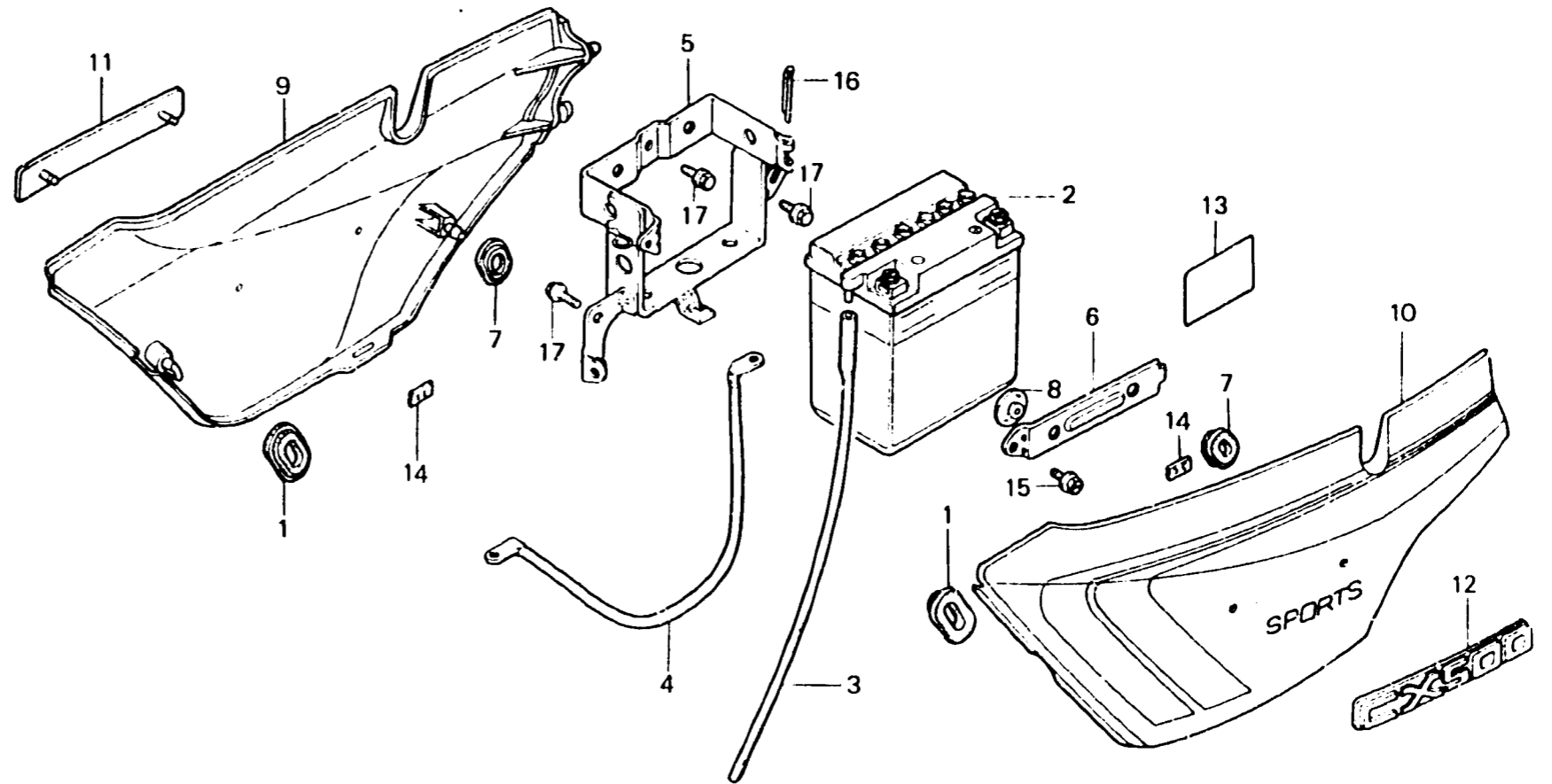
F-16

Side cover • Battery

Couvercle latéral • Batterie

Seitendeckel • Batterie

Cubierta lateral • Batería



BMC5-17

Item d'entretien	T.D.R.	N° de réf.	N° de pièce	Description	N° de requis		N° de série	Code de zone
					CX	400 500		
ENS. COUVERCLE LATERAL D. BATTERIE	0.1 0.2	1	17247-303-000	ANNEAU A DE BOITIER DE FILTRE A AIR	2	2		
CABLE-MASSE DE BATTERIE		2	31500-461-780	BATTERIE (12V14)	1	1		
BANDE COMP. A DE BATTERIE	0.4	3	31502-MA1-000	TUYAU DE RESPIRATION DE BATTERIE	1	1		
		4	32601-MA1-000	CABLE-MASSE DE BATTERIE	1	1		
		5	50327-MA1-000	BANDE COMP. A DE BATTERIE	1	2		
		6	50328-MA1-000	BANDE B	1	1		
		7	83551-300-000	ANNEAU DE BOITIER DE FILTRE A AIR	2	2		
		8	83618-323-000	CAOUTCHOUC DE BOITIER DE BATTERIE	8	8		
		9	83620-MC5-610ZA	ENS. COUVERCLE LATERAL D. *NH-1*	1	1		
			83620-MC5-610ZB	ENS. COUVERCLE LATERAL D. *NH-121P-A*	1	1		
			83620-MC5-610ZC	ENS. COUVERCLE LATERAL D. *R-110*	1	1		
		10	83720-MC5-610ZA	ENS. COUVERCLE LATERAL G. *NH-1*	1	1		