

H 15

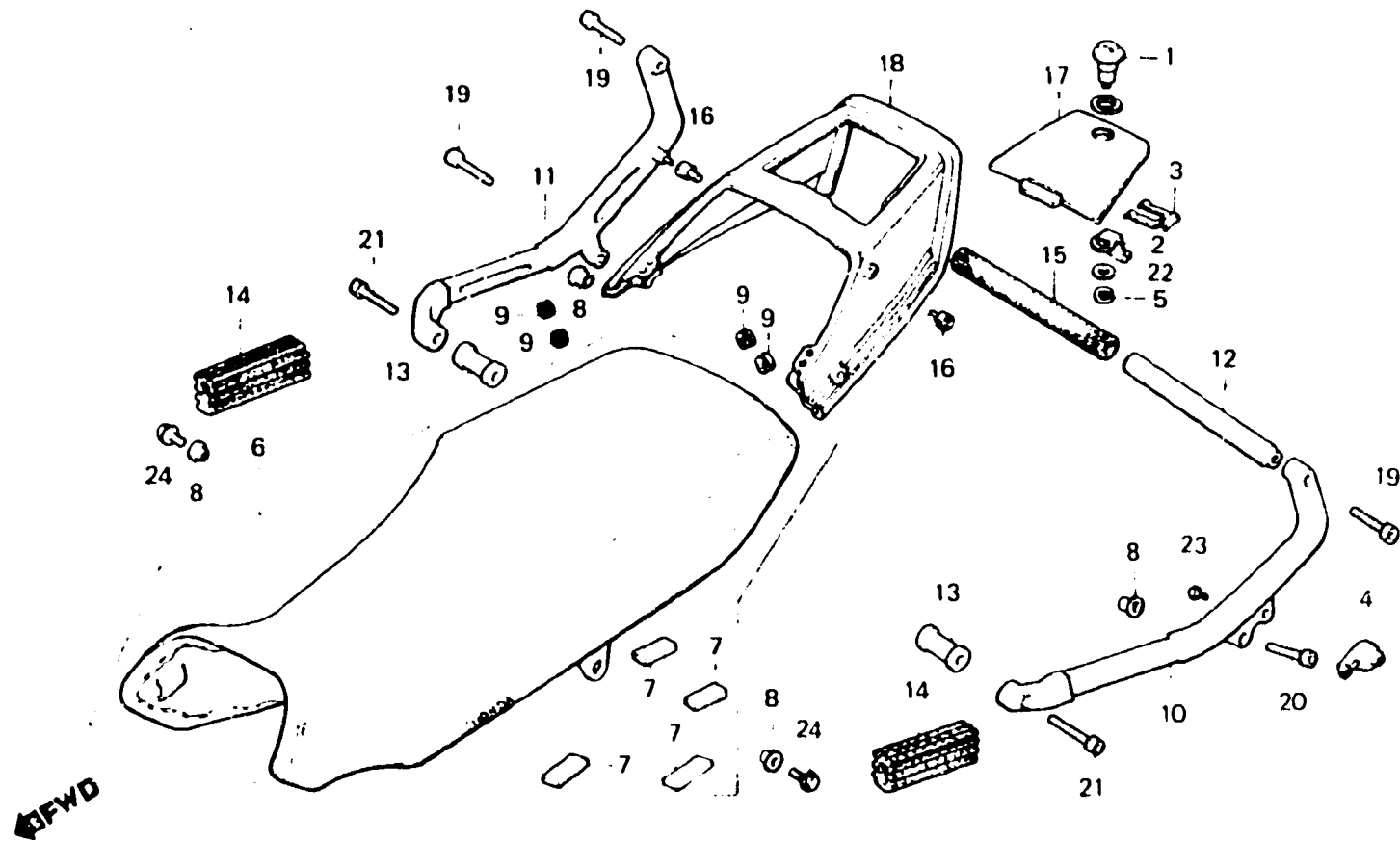
F-15

Seat

Siege

Sitz

Asiento



BMC5-16

Item d'entretien	T.D.R.	N° de réf.	N° de pièce	Description	N° de requis CX 400 500	N° de série	Code de zone
		20	90116-355-060	BOULON DE DOUILLE	1 1		
		21	90166-MC7-000	BOULON DE DOUILLE 8x58	2 2		
		22	90535-MA3-000	RONDILLE ELASTIQUE, 10MM	1 1		
		23	93891-06016-00	VIS A TETE A RONDILLE, 6x16	1 1		
		24	95700-08020-08	BOULON DE BRIDE, 8x20	2 2		

1982.01.10

H15