

H 14

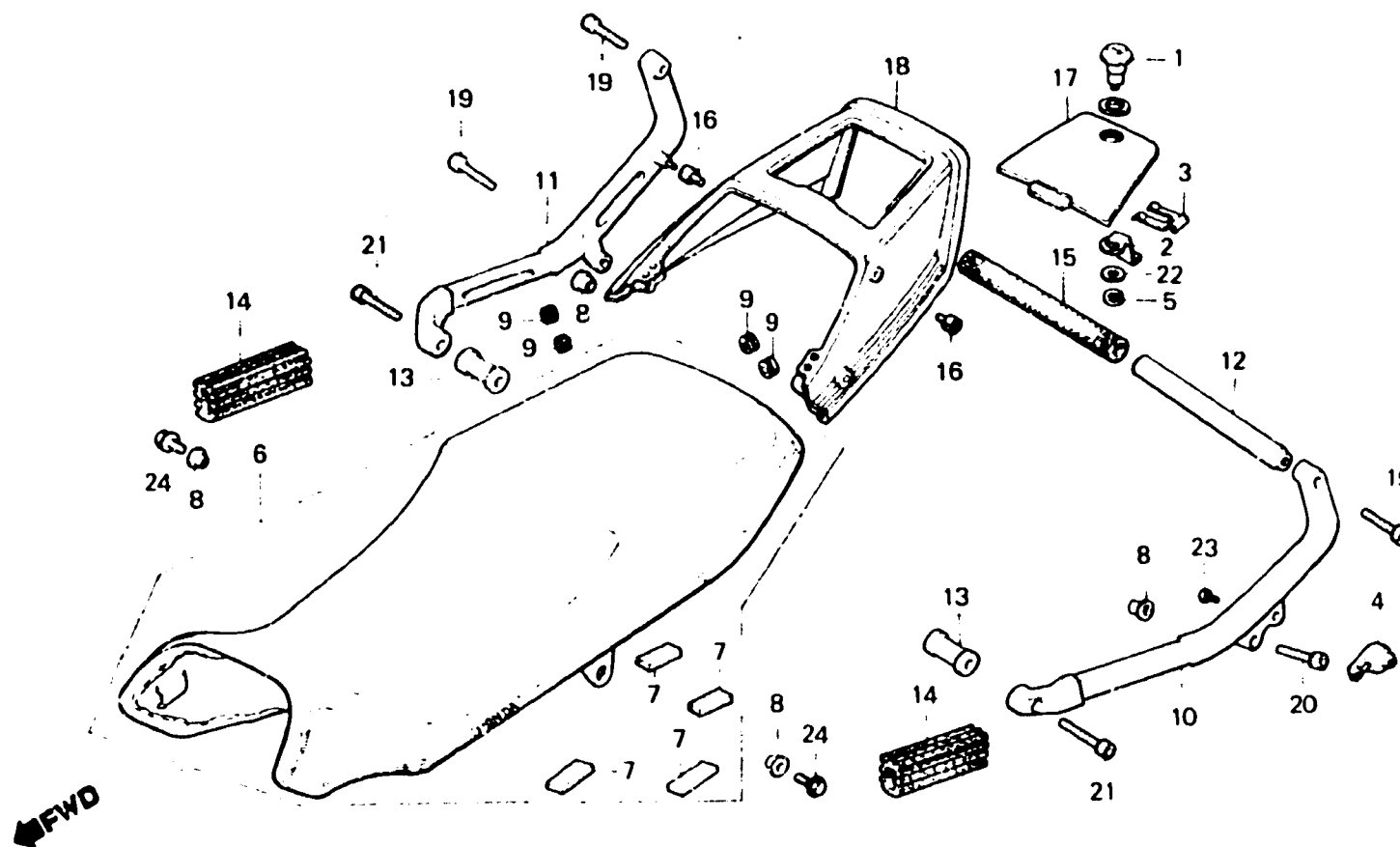
F-15

Seat

Siege

Sitz

Asiento



BMC5-16

Item d'entretien	T.D.R.	N° de réf.	N° de pièce	Description	N° de requis CX 400 500	N° de série	Code de zone
		13	83604-MC7-000	COLLIER LATERAL DE POIGNEE	2 2		
		14	83605-MC7-000	CAOUTCHOUC A DE POIGNEE	2 2		
		15	83606-MC7-000	CAOUTCHOUC B DE POIGNEE AR.	1 1		
		16	83607-MC7-000	CHAPEAU DE GUIDE	2 2		
		17	83704-MC5-000ZA	JEU D'AUVENT DE SIEGE *NH-1*	1 1		
			83704-MC5-000ZB	JEU D'AUVENT DE SIEGE *NH-121P-A*	1 1		
			83704-MC5-000ZC	JEU D'AUVENT DE SIEGE *R-110*	1 1		
		18	83730-MC5-000ZA	ENS. AUVENT AR. *NH-1*	1 1		
			83730-MC5-000ZB	ENS. AUVENT AR. *NH-121-PA*	1 1		
			83730-MC5-000ZC	ENS. AUVENT AR. *R-110*	1 1		
		19	90116-125-782	BLOLON DE DOUILLE, 8MM	3 3		