

H 13

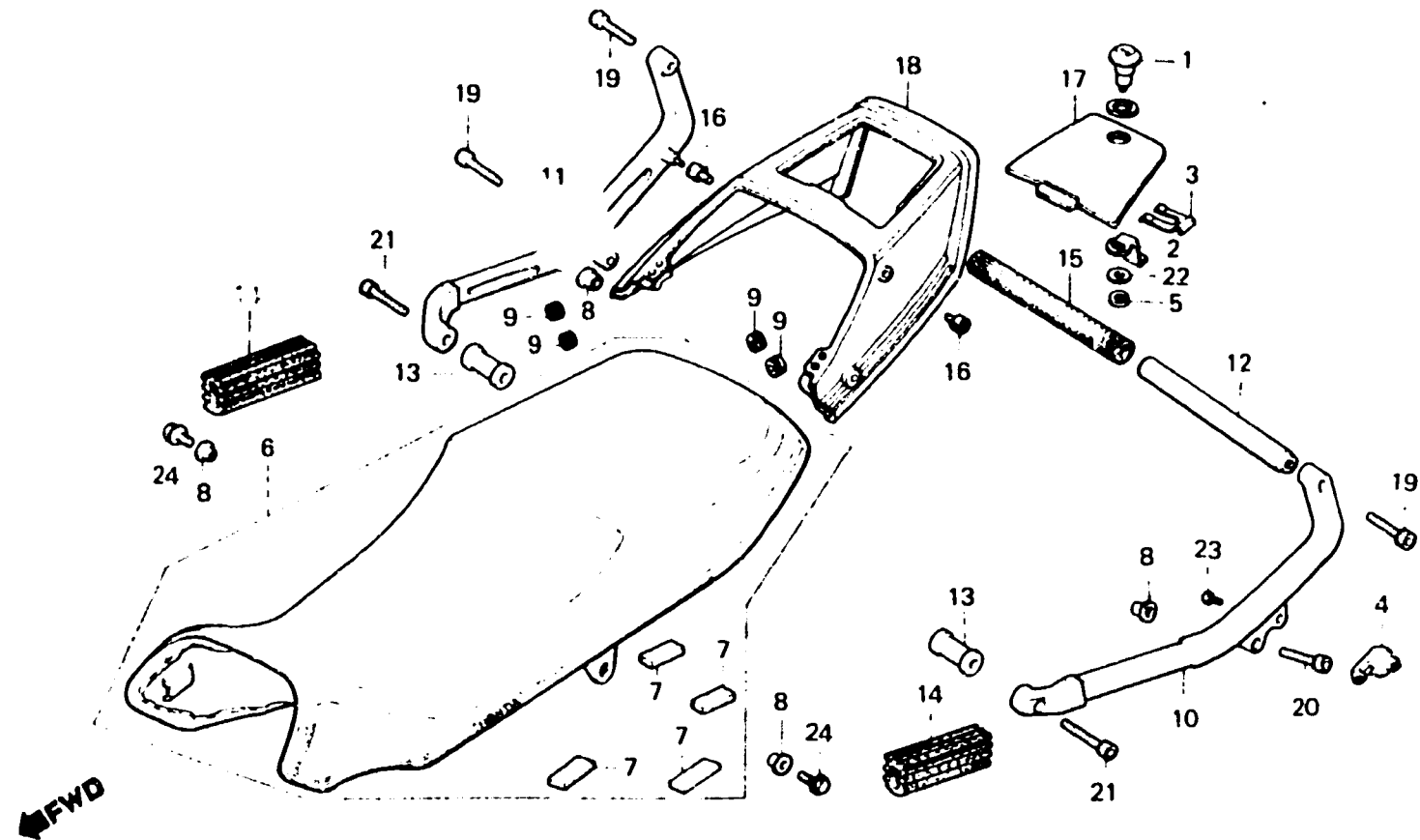
F-15

Seat

Siege

Sitz

Asiento



BMC5-16

Item d'entretien	T.D.R.	N° de réf.	N° de pièce	Description	N° de requis CX 400 500	N° de série	Code de zone
VERROU D'AUVENT DE SIEGE	0.1	1	37220-MC5-003	VERROU D'AUVENT DE SIEGE	1 1		E, ED, F, IT, SW, U
• SIEGE DOUBLE COMP.			37220-MC5-611	VERROU D'AUVENT DE SIEGE	1 1		ND, 1G, 2G
• POIGNEE		2	37221-MC5-000	PLAQUE DE BLOCAGE,	1 1		
• POIGNEE DE TRAVERSE AR.		3	37222-MC5-000	PLAQUE DE BLOCAGE	1 1		
• COUVERCLE D'AUVENT DE SIEGE	0.2	4	50710-MC7-003	ENS. PORTE-CASQUE	1 1		E, ED, F, IT, SW, U
• ENS. PORTE-CASQUE			50710-MC7-611	ENS. PORTE-CASQUE	1 1		ND, 1G, 2G
• POIGNEE AR. G.		5	73146-538-000	AGRAFE EN E	1 1		
• ENS. AUVENT AR.		6	77200-MC5-610	SIEGE DOUBLE COMP.	1 1		
		7	77204-312-000	CAOUTCHOUC DE FIXATION DE SIEGE	4 4		
		8	83515-428-000	COLLIER DE BOITIER D'OUTILS	4 4		
		9	83551-240-300	ANNEAU DE BOITIER DE FILTRE A AIR	4 4		
		10	83601-MC7-000	POIGNEE AR. G.	1 1		
		11	83602-MC7-000	POIGNEE	1 1		
		12	83603-MC7-000	POIGNEE DE TRAVERSE AR.	1 1		