

**H 11**

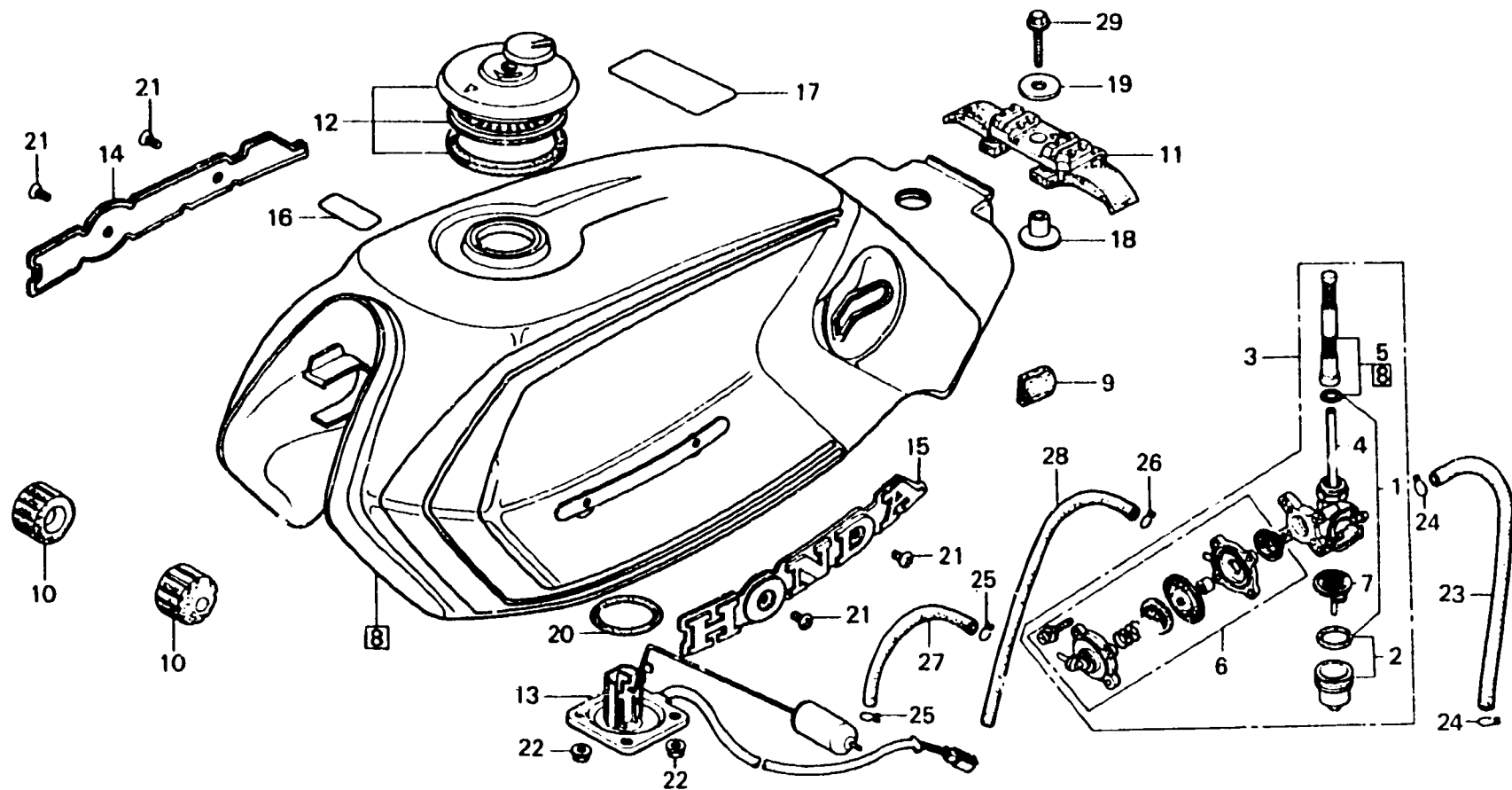
**F-14**

Fuel tank

Réservoir d'essence

Benzintank

Tanque de combustible



BMC5-15

Item d'entretien	T.D.R.	N° de réf.	N° de pièce	Description	N° de requis CX 400 500	N° de série	Code de zone
		11	17613-MAL-000	TAMPON AR. DE RESERVOIR ESSENCE	1 1		
		12	17620-MC5-610	BOUCHON COMP. REMPLISSAGE ESSENCE	1		ND, 1G, 2G
			17620-460-027	BOUCHON COMP. REMPLISSAGE ESSENCE	1 1		E, ED, F, IT, SW, U
		13	37800-MC5-008	ENS. COMPTEUR A ESSENCE	1 1		
		14	87121-MC5-000	EMBLEME DE RESERVOIR D'ESSENCE G.	1 1		
		15	87122-MC5-000	EMBLEME DE RESERVOIR D'ESSENCE D.	1 1		
		16	87517-445-630	ETIQUETTE D'AVERTISSEMENT FOURCHE AV.	1		E, ED, IT, ND, SW, U, 1G, 2G
			87517-445-730	ETIQUETTE D'AVERTISSEMENT FOURCHE AV. (FRENCH)	1 1		F
		17	87560-181-760ZA	PLAQUE D'AVERTISSEMENT *NH-1*	1		E, ED, IT, ND, SW, U, 1G, 2G
			87560-181-760ZB	PLAQUE D'AVERTISSEMENT *NH-0*	1		E, ED, IT, ND, SW, U, 1G, 2G