



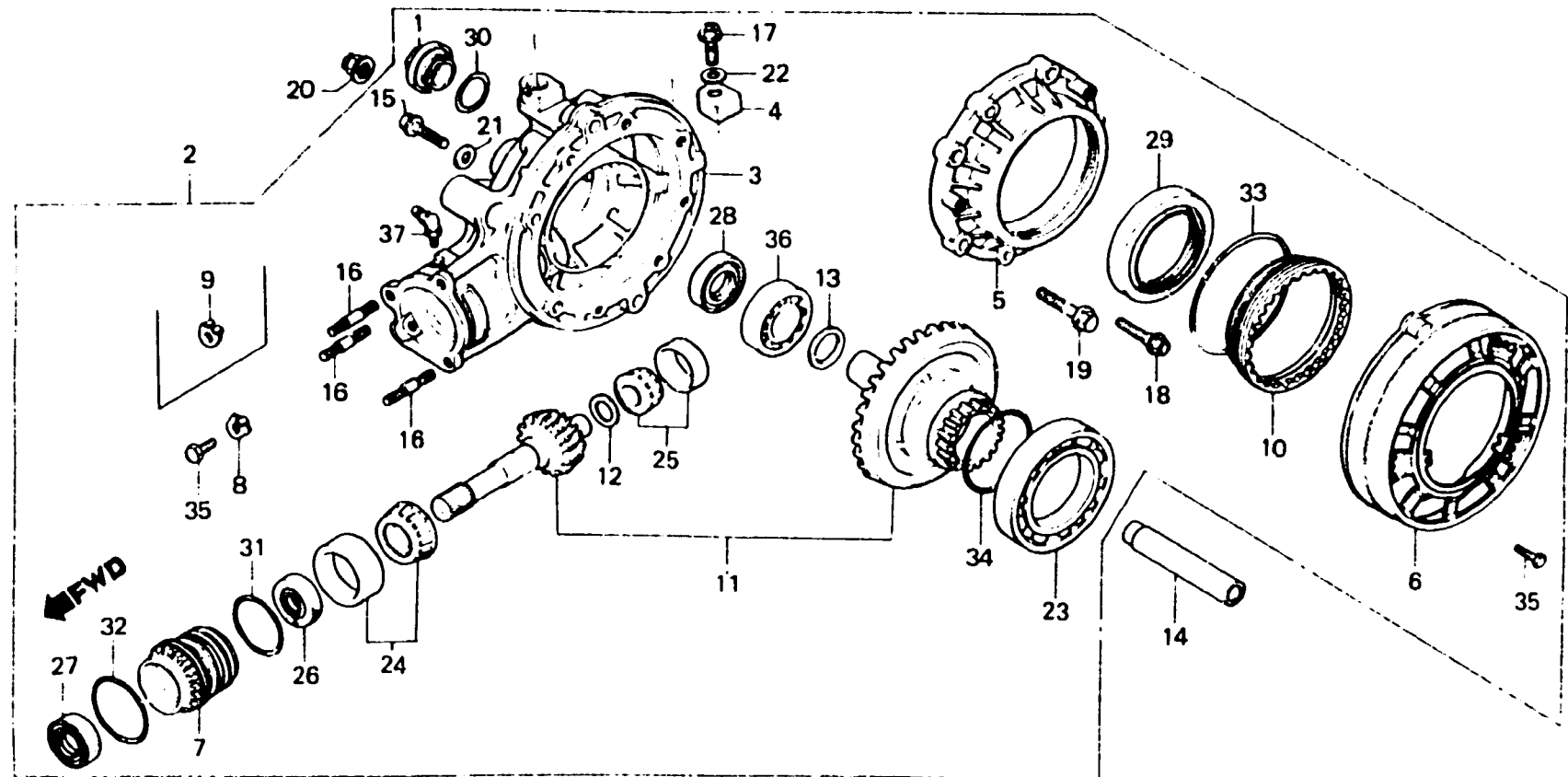
F-13

Final driven gear

Engrenages de réduction finale

Endabtriebsgetriebe

Engranaje mandado final



BMC5-14

Item d'entretien	T.D.R.	N° de réf.	N° de pièce	Description	N° de requis CX 400 500	N° de série	Code de zone
		36	96100-60063-00	ROULEMENT A BILLES RADIAL,	1 1		
		37	96201-80000	GRAISSEUR 8.T6S	6006 1 1		