



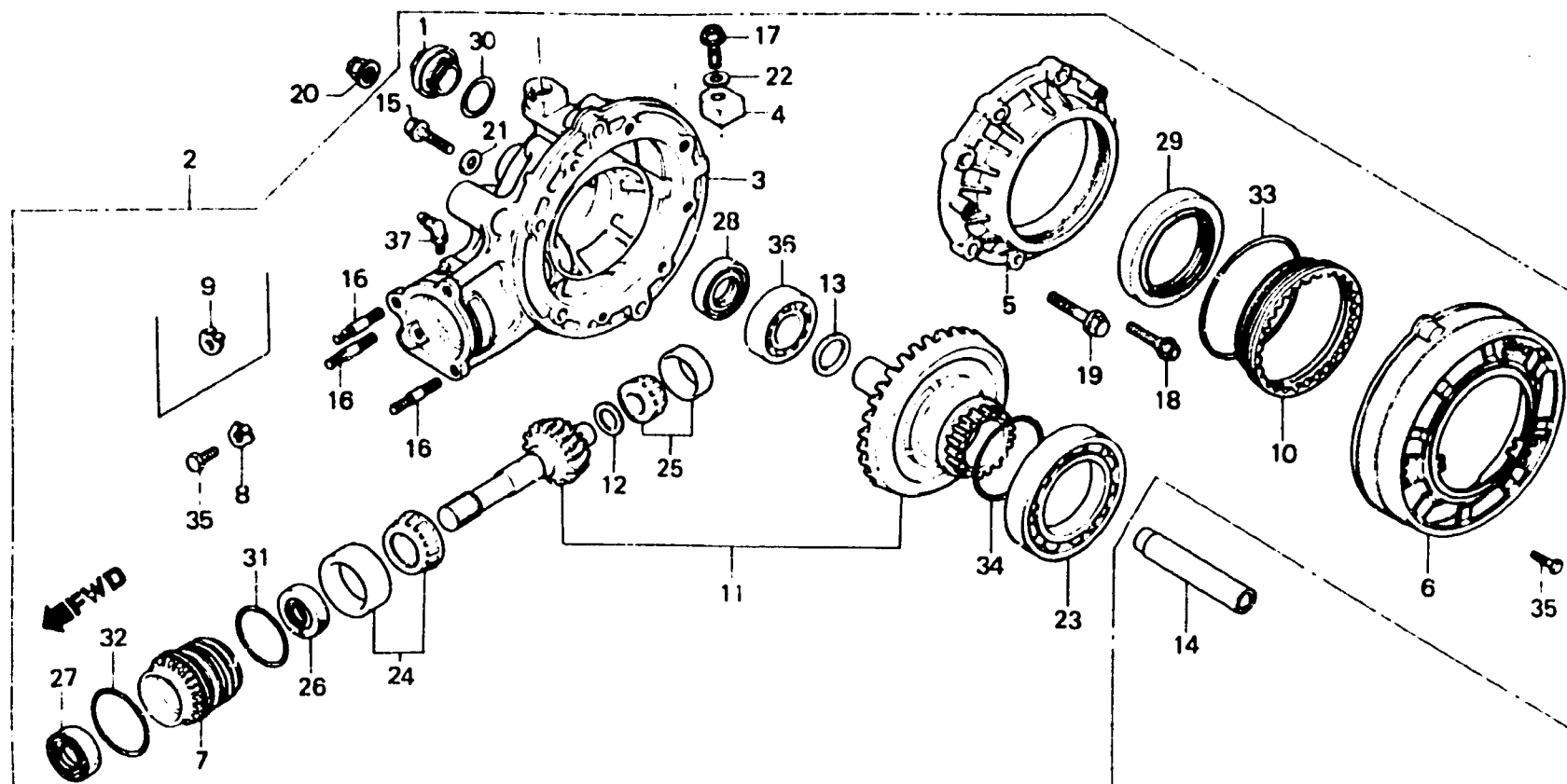
F-13

Final driven gear

Engrenages de réduction finale

Endabtriebsgetriebe

Engranaje mandado final



BMC5-14

Item d'entretien	T.D.R.	N° de réf.	N° de pièce	Description	N° de requis CX 400 500	N° de série	Code de zone
		13	41510-415-000	CALE A D'ANNEAU DE PIGNON (1.80)	1 1		
			41511-415-000	CALE B D'ANNEAU DE PIGNON (1.84)	1 1		
			41512-415-000	CALE C D'ANNEAU DE PIGNON (1.88)	1 1		
			41513-415-000	CALE D D'ANNEAU DE PIGNON (1.92)	1 1		
			41514-415-000	CALE E D'ANNEAU DE PIGNON (1.96)	1 1		
			41515-415-000	CALE F D'ANNEAU DE PIGNON (2.00)	1 1		
			41516-415-000	CALE G D'ANNEAU DE PIGNON (2.04)	1 1		
			41517-415-000	CALE H D'ANNEAU DE PIGNON (2.08)	1 1		
			41518-415-000	CALE I D'ANNEAU DE PIGNON (2.12)	1 1		
			41519-415-000	CALE J D'ANNEAU DE PIGNON (2.16)	1 1		