



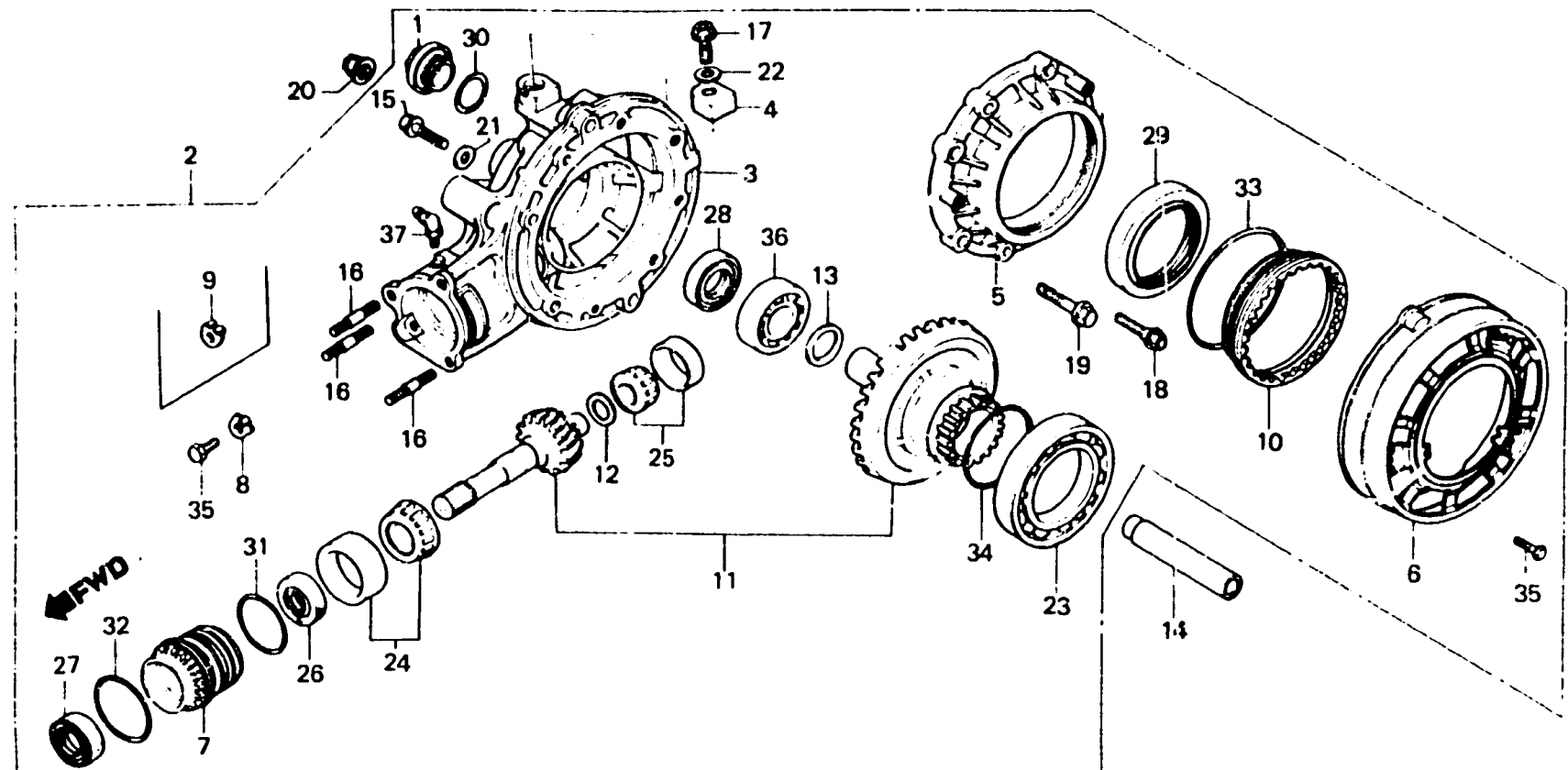
F-13

Final driven gear

Engrenages de réduction finale

Endabtriebsgetriebe

Engranaje mandado final



BMC5-14

Item d'entretien	T.D.R.	N° de réf.	N° de pièce	Description	N° de requis CX 400 500	N° de série	Code de zone
		41461-415-000		CALE L DE PIGNON (1.54)	1 1		
		41462-415-000		CALE M DE PIGNON (1.58)	1 1		
		41463-415-000		CALE N DE PIGNON (1.62)	1 1		
		41464-415-000		CALE O DE PIGNON (1.66)	1 1		
		41465-415-000		CALE P DE PIGNON (1.70)	1 1		
		41466-415-000		CALE Q DE PIGNON (1.74)	1 1		
		41467-415-000		CALE R DE PIGNON (1.78)	1 1		
		41468-415-000		CALE S DE PIGNON (1.82)	1 1		
		41469-415-000		CALE T DE PIGNON (1.86)	1 1		
		41470-415-000		CALE U DE PIGNON (1.90)	1 1		