

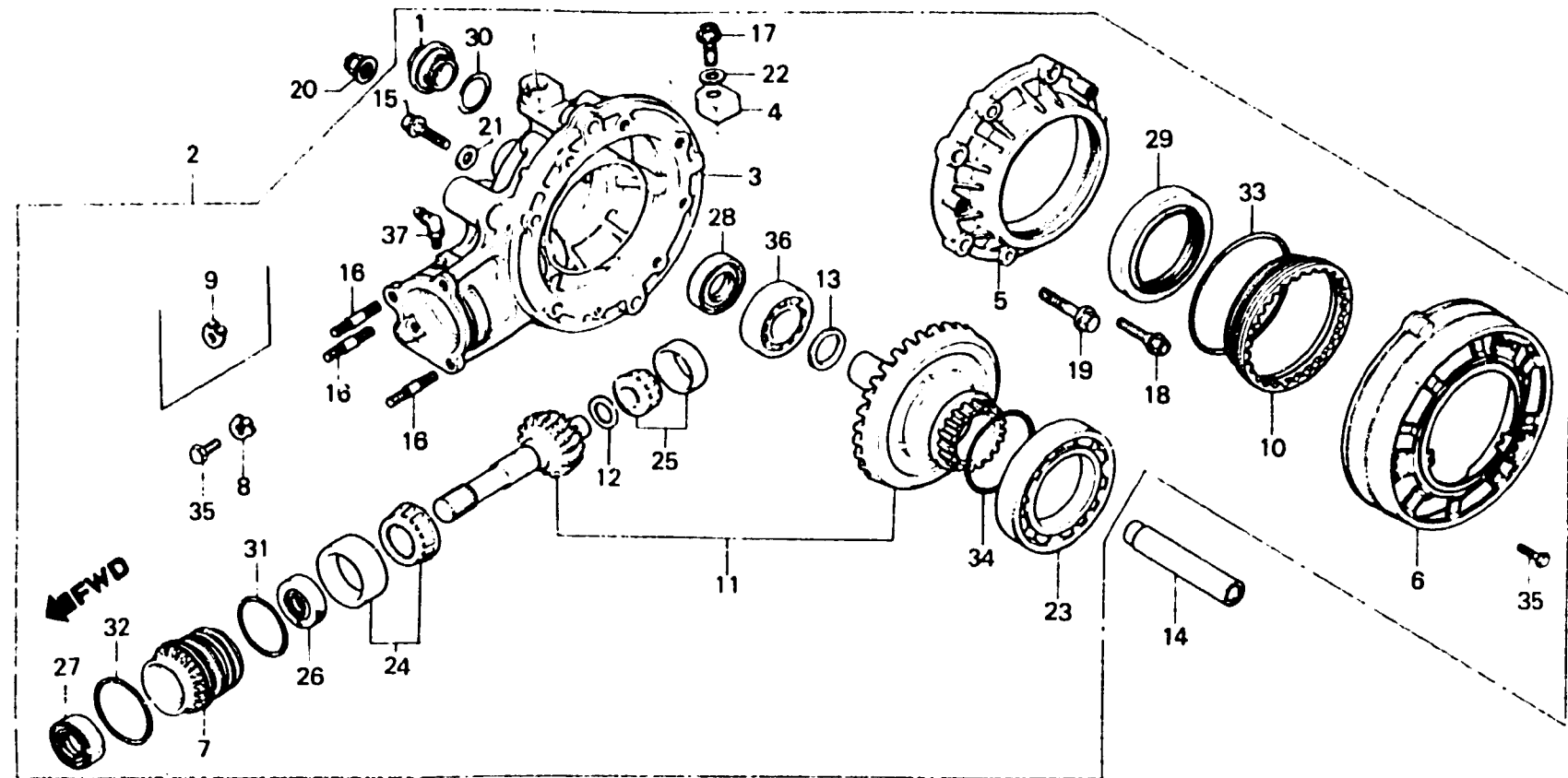
# F-13

Final driven gear

Engrenages de réduction finale

Endabtriebsgetriebe

Engranaje mandado final



BMC5-14

Item d'entretien	T.D.R.	N° de réf.	N° de pièce	Description	N° de requis CX 400 500	N° de série	Code de zone
			41451-415-000	CALE B DE PIGNON (1.14)	1 1		
			41452-415-000	CALE C DE PIGNON (1.18)	1 1		
			41453-415-000	CALE D DE PIGNON (1.22)	1 1		
			41454-415-000	CALE E DE PIGNON (1.26)	1 1		
			41455-415-000	CALE F DE PIGNON (1.30)	1 1		
			41456-415-000	CALE G DE PIGNON (1.34)	1 1		
			41457-415-000	CALE H DE PIGNON (1.38)	1 1		
			41458-415-000	CALE I DE PIGNON (1.42)	1 1		
			41459-415-000	CALE J DE PIGNON (1.46)	1 1		
			41460-415-000	CALE K DE PIGNON (1.50)	1 1		