



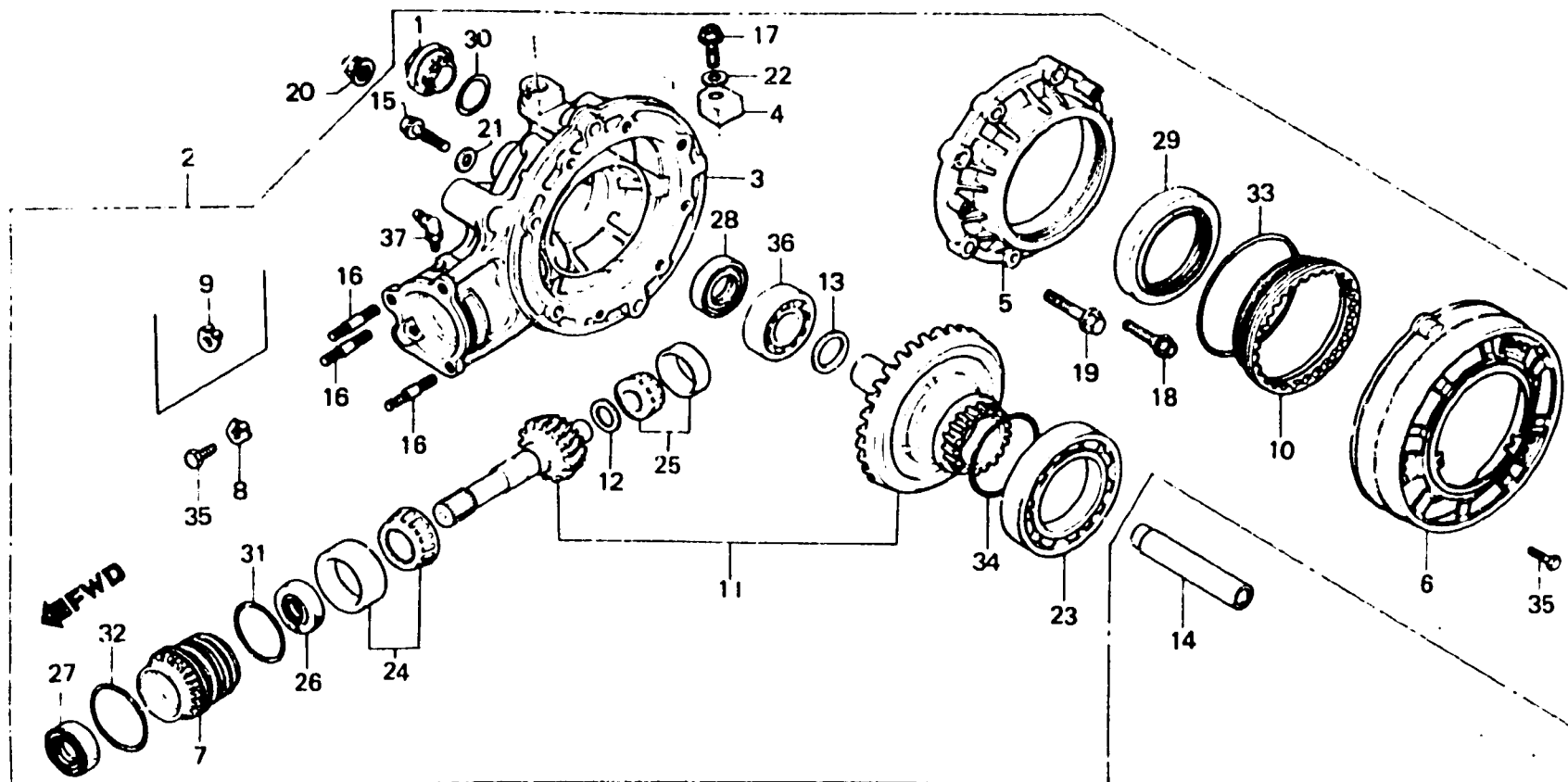
# F-13

Final driven gear

Engrenages de réduction finale

Endabtriebsgetriebe

Engranaje mandado final



BMC5-14

Item d'entretien	T.D.R.	N° de réf.	N° de pièce	Description	N° de requis CX 400 500	N° de série	Code de zone
ENS. PIGNON MENE FINAL	0.5	1	12361-035-000	CHAPEAU DE TROU DE REGLAGE	1 1		
PLAQUE D'ANTI-POUSSIÈRE				SOUPAPE			
FIXATION A DE ROULEMENT	0.6	2	41300-MC5-000	ENS. PIGNON MENE FINAL	1 1		
GOUJON, 10X45 (AJOUTER 0,1 POUR CHAQUE.)		3	41301-MC5-000	BOITE D'ENGRENAGE FINAL	1 1		
JOINT D'ÉTANCHEITE D'HUILE, 70X90X8		4	41306-415-000	CHAPEAU DE RESPIRATION	1 1		
FIXATION B DE ROULEMENT	0.7	5	41321-415-000	COUVERCLE DE CARTER	1 1		
JOINT D'ÉTANCHEITE D'HUILE, 25X40X8				D'ENGRENAGE G.			
JOINT D'ÉTANCHEITE D'HUILE, 33X43X7	0.9	6	41324-415-000	PLAQUE D'ANTI-POUSSIÈRE	1 1		
COUVERCLE DE CARTER		7	41331-415-000	FIXATION B DE ROULEMENT	1 1		
D'ENGRENAGE G.		8	41332-415-000	BLOCAGE A DE REGLAGE DE	1 1		
ROULEMENT, 30205				ROULEMENT			
ROULEMENT, 6914	1.0	9	41333-415-000	BLOCAGE B DE REGLAGE DE	1 1		
JOINT D'ÉTANCHEITE D'HUILE, 30X47X7				ROULEMENT			
ROULEMENT A BILLES RADIAL, 6006		10	41351-371-000	FIXATION A DE ROULEMENT	1 1		
CALE A DE PIGNON	1.1						
CALE B D'ANNEAU DE PIGNON		11	414A3-MA1-000	JEU DE PIGNON MENE FINAL	1 1		
ROULEMENT, 30203C		12	41450-415-000	CALE A DE PIGNON (1.10)	1 1		
JEU DE PIGNON MENE FINAL	1.9						
BOITE D'ENGRENAGE FINAL	2.6						