

**H 2**

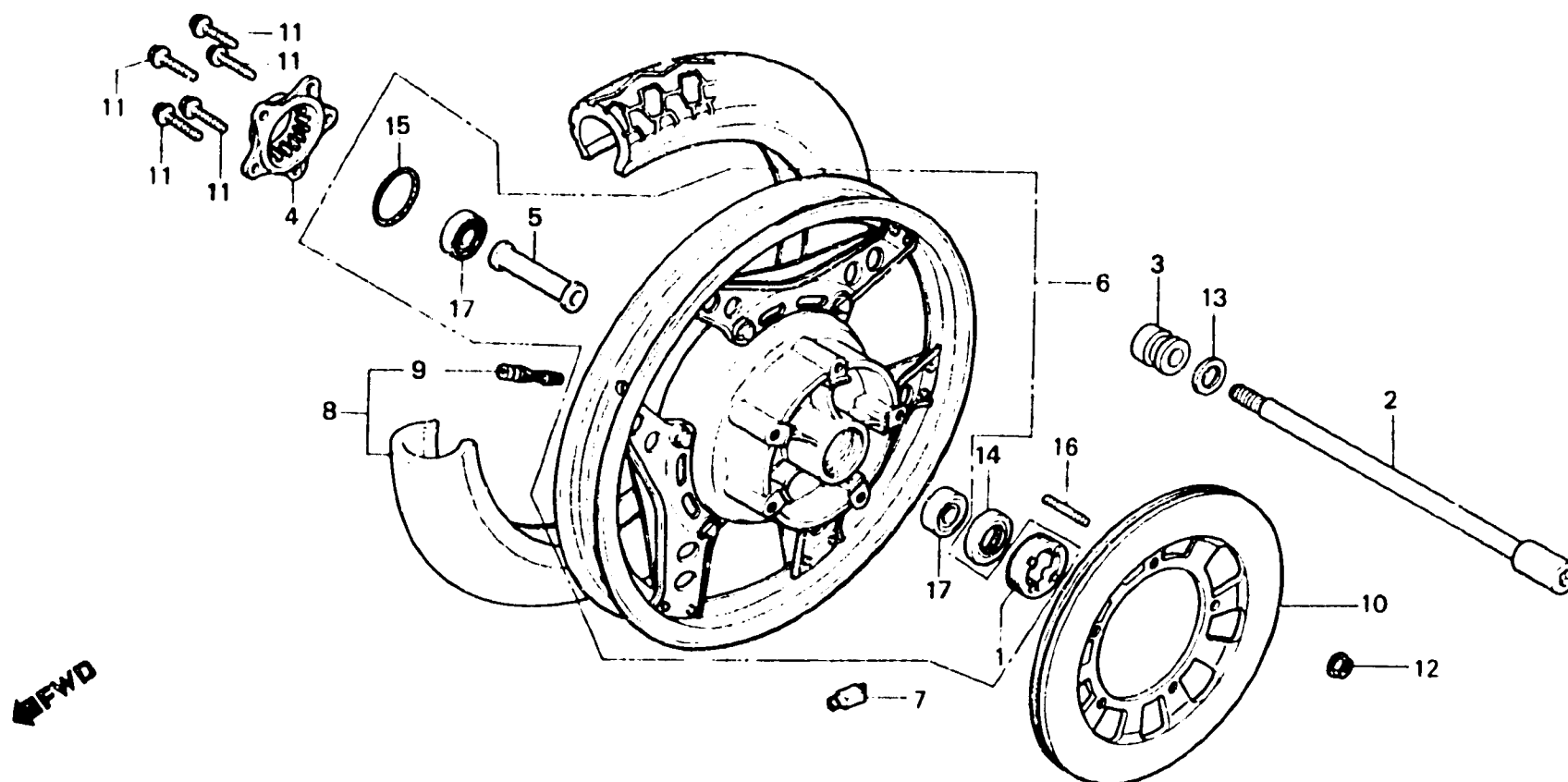
**F-12**

**Rear wheel**

**Roue arrière**

**Hinterrad**

**Rueda trasera**



BMC5-13

Item d'entretien	T.D.R.	N° de réf.	N° de pièce	Description	N° de requis CX 400 500	N° de série	Code de zone
		10	43121-MC5-000	DISQUE DE FREIN AR.	1 1		
		11	90150-MC7-000	BOULON JBS, 10X34	5 5		
		12	90301-473-003	ECROU J, 5MM	5 5		
		13	90581-371-000	RONDELLE PLATE, 16MM	1 1		
		14	91257-230-005	JOINT D'ETANCHEITE D'HUILE, 28X42X7	1 1		
		15	91357-415-003	JOINT TORIQUE, 54.5X2.4	1 1		
		16	92712-06035-0E	GOIJON, 6X35	5 5		
		17	96140-63030-10	REGULEMENT A BILLES RADIAL, 6303U	2 2		