

**G 16**

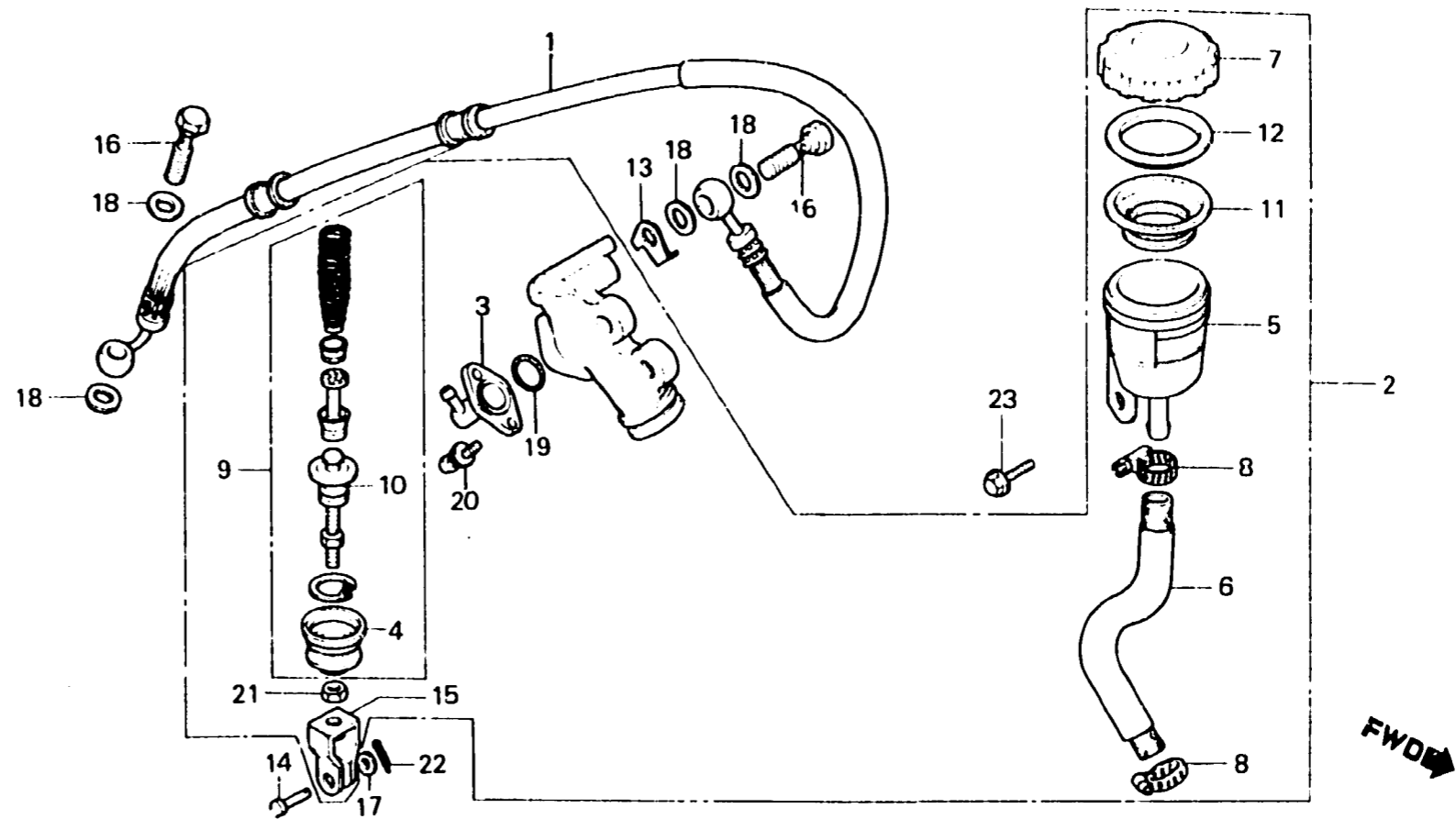
**F-11-1**

**Rear brake master cylinder**

**Maitre cylindre de frein arrière**

**Hinterradbremse-Hauptzylinder**

**Cilindro maestro de freno trasero**



BMC7-32

Item d'entretien	T.D.R.	N° de réf.	N° de pièce	Description	N° de requis		N° de série	Code de zone
					CX 400	500		
		16	90145-300-000	BOULON D'HUILE	2	2		
		17	90501-310-000	RONDELLE, 7X12	1	1		
		18	90545-300-000	RONDELLE DE BOULON D'HUILE	4	4		
		19	91212-422-006	JOINT TORIQUE, 14.8X2.4	1	1		
		20	93893-04012-18	VIS A TETE A RONDELLE, 4X12	2	2		
		21	94002-08000-05	ECROU HEX., 8MM	1	1		
		22	94201-16150	GOUPILLE FENDUE, 1.6X15	1	1		
		23	95700-06012-00	BOULON DE BRIDE, 6X12	1	1		