

G 15

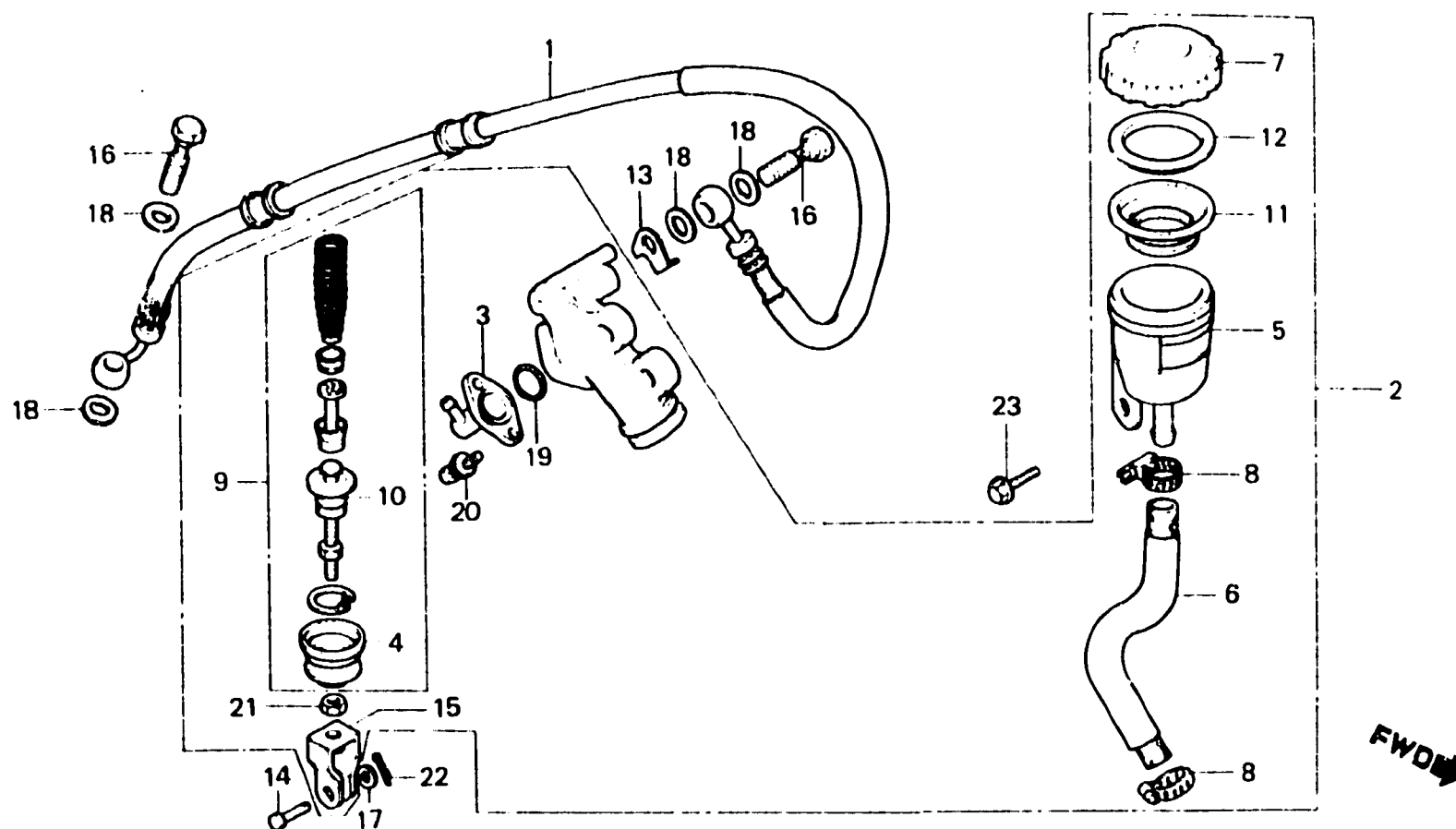
F-11-1

Rear brake master cylinder

Maitre cylindre de frein arrière

Hinterradbremse-Hauptzylinder

Cilindro maestro de freno trasero



BMC7-32

Item d'entretien	T.D.R.	N° de réf.	N° de pièce	Description	N° de requis CX 400 500	N° de série	Code de zone
MANCHETTE D'HUILE DE MAITRE CYLINDRE	0.2	1	43310-MC5-003	DURITE DE FREIN AR.	1 1		
DURITE DE MAITRE CYLINDRE		2	43500-MC7-006	ENS. MAITRE CYLINDRE AR.	1 1		
DURITE DE FREIN AR.	0.4	3	43503-422-006	RACCORD DE MAITRE CYLINDRE	1 1		
ENS. MAITRE CYLINDRE AR.	0.5	4	43504-371-013	SOUFFLET DE MAITRE CYLINDRE	1 1		
JEU DE MAITRE CYLINDRE	0.6	5	43511-443-761	MANCHETTE D'HUILE DE MAITRE CYLINDRE	1 1		
		6	43512-MC7-611	DURITE DE MAITRE CYLINDRE	1 1		
		7	43513-461-771	COUVERCLE, CUVETTE HUILE	1 1		
		8	43514-445-771	AGRAFE DE TROU D'HUILE DE MAITRE CYLINDRE	2 2		
		9	43520-461-771	JEU DE MAITRE CYLINDRE	1 1		
		10	43530-MC7-006	TIGE COMP. POUSSE	1 1		
		11	45520-300-000	DIAPHRAGME	1 1		
		12	45521-300-010	PLAQUE DE DIAPHRAGME	1 1		
		13	45535-MC7-000	BUTEE DE BOULON D'HUILE	1 1		
		14	46503-371-000	GOUPILLE DE LEVIER DE FREIN	1 1		
		15	46504-445-771	JOINT DE ETRIER DE FREIN	1 1		