

G 11

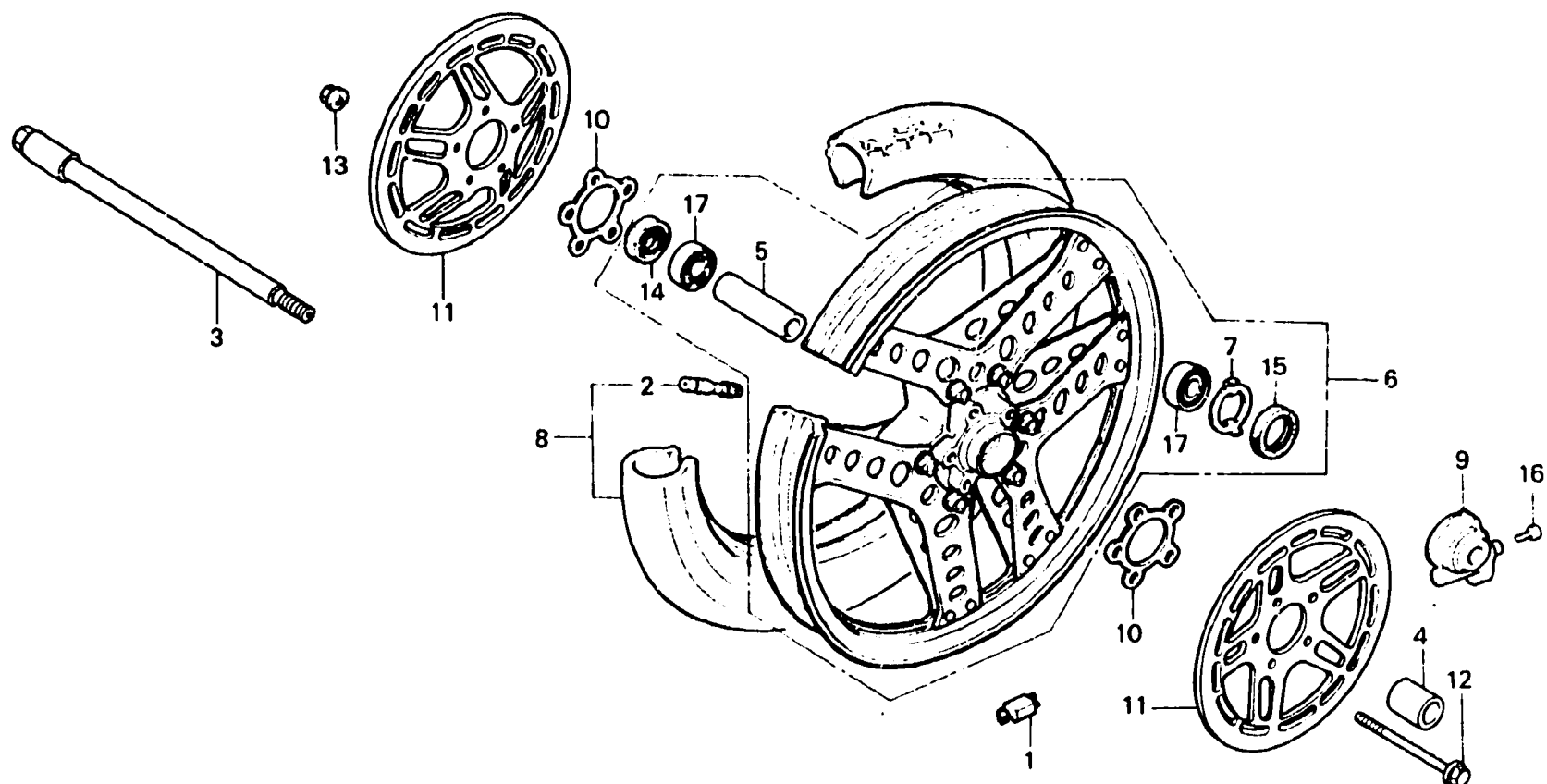
F-10

Front wheel • Disk

Roue avant • Disque

Vorderrad • Bremsscheibe

Rueda delantera • Disco



BMC5-12

Item d'entretien	T.D.R.	N° de réf.	N° de pièce	Description	N° de requis CX 400 500	N° de série	Code de zone
AXE DE ROUE AV.	0.3	1	42704-MC7-000	POIDS DE BALANCE (10G)	N	N	
ENS. BOITIER DE PIGNON DE COMPTEUR DE VITESSE			42705-MC7-000	POIDS DE BALANCE (20G)	N	N	
			42706-MC7-000	POIDS DE BALANCE (30G)	N	N	
•CACHE-POUSSIÈRE, 22X42X7		2	42753-425-003	VALVE DE JANTE (BS)	1	1	
•CACHE-POUSSIÈRE, 40X50X5			42753-425-004	VALVE DE JANTE (DUNLOP)	1	1	
DISQUE DE FREIN AV.	0.4	3	44301-MC5-000	AXE DE ROUE AV.	1	1	
(L'ON APPLIQUE LE MEME F.R.T. MEME QUAND ON EFFECTUE L'ENTRETIEN SUR PLUS D'UNE PIECE.)		4	44311-MC5-000	COLLIER LATERAL DE ROUE AV.	1	1	
COLLIER D'ECARTEMENT DE ROUE AV.	0.5	5	44620-410-000	COLLIER D'ECARTEMENT DE ROUE AV.	1	1	
•ROULEMENT A BILLES RADIAL, 6302U		6	44650-MC5-305	ROUE COMP. AV.	1	1	
(AJOUTER 0,1 POUR CHAQUE.)		7	44680-410-000	FIXATION DE BOITE D'ENGRENAGE	1	1	
POIDS DE BALANCE	0.8	8	44710-MC5-003	ENS. PNEU AV. (100/90-18 56S BS)	1	1	
ENS. PNEU AV.	0.9		44710-MC5-004	ENS. PNEU AV. (100/90-18 56S DUNLOP)	1	1	
ROUE COMP. AV.	1.0		44710-MC5-009	ENS. PNEU AV. (100/90-18 56S YOKOHAMA)	1	1	
		9	44300-MC7-003	ENS. BOITIER DE PIGNON DE COMPTEUR DE VITESSE	1	1	