

G 10

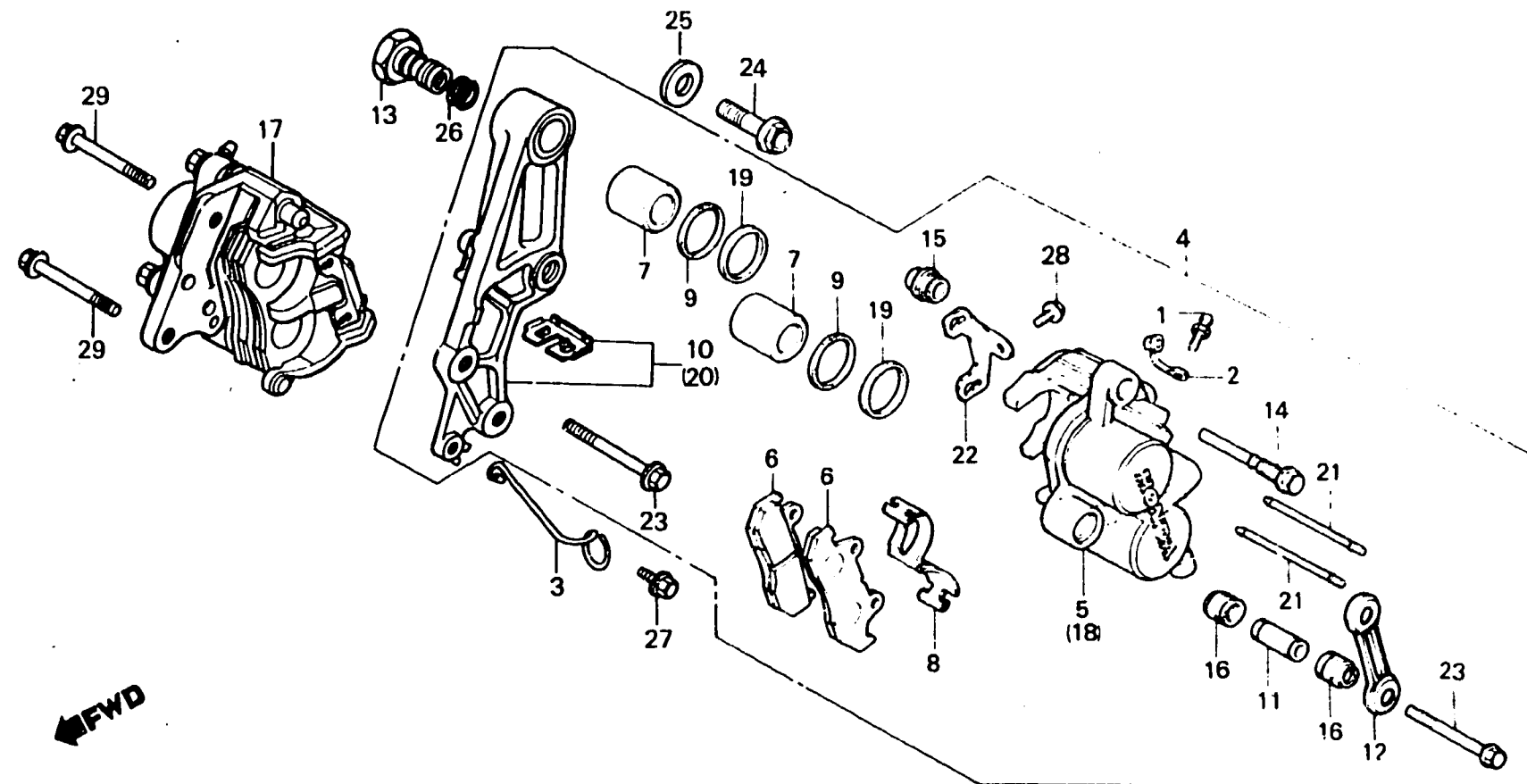
F-9

Front brake caliper

Etrier de frein avant

Vorderradbremssattel

Calibrador de freno delantero



BMC5-11

Item d'entretien	T.D.R.	N° de réf.	N° de pièce	Description	N° de requis		N° de série	Code de zone
					CX	400 500		
		16	45133-166-016	SOUFFLET DE GOUPILLE	4	4		
		17	45200-MC5-006	ENS. ETRIER AV. D.	1	1		
		18	45201-MC7-006	ETRIER COMP. D.	1	1		
		19	45209-166-006	JOINT DE PISTON	4	4		
		20	45210-445-632	SUPPORT COMP. AV. D.	1	1		
		21	45215-MA3-006	GOUPILLE DE SUSPENSION	4	4		
		22	45217-MA3-006	PLAQUE	2	2		
		23	90180-MA3-006	BOULON DE BRIDE, 8X49	2	2		
		24	90188-ME1-670	BOULON DE DOUILLE, 10X53	1	1		
		25	90502-ME1-670	RONDELLE, 10.3X25	1	1		
		26	91302-MC7-611	JOINT TORIQUE, 16.8X1.9	2	2		
		27	92000-06010	BOULON HEX., 6X10	1	1		
		28	95700-06010-00	BOULON DE BRIDE, 6X10	2	2		
		29	95800-10040-00	BOULON DE BRIDE, 10X40	2	2		