

F 15

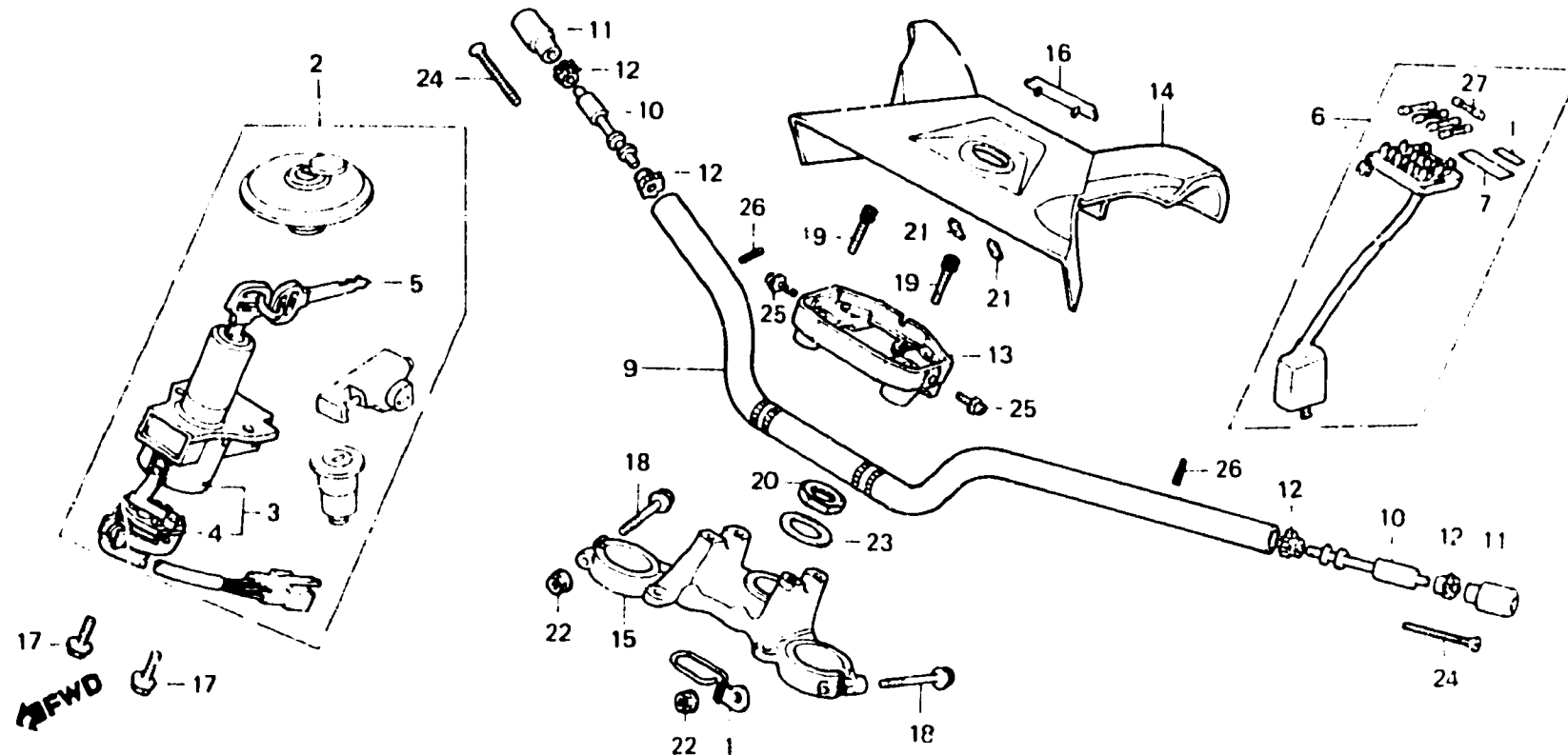
F-5

Handle pipe • Top bridge

Guidon • Haut de fourche

Lenkrohr • Obere Brücke

Tubo do manubrio •
Puente superior



BMC5-7

| Item d'entretien | T.D.R. | N° de réf. | N° de pièce | Description | N° de requis CX 400 500 | N° de série | Code de zone |
|------------------|--------|------------|----------------|-------------------------------|-------------------------------|-------------|--------------|
| | | 19 | 90185-371-000 | BULON DE DOUVILLE HEX., 8X32 | 4 4 | | |
| | | 20 | 90304-KA2-000 | ECROU DE TIGE DE DIRECTION | 1 1 | | |
| | | 21 | 90315-504-000 | ECROU RAPIDE, 3MM | 2 2 | | |
| | | 22 | 90355-369-000 | ECROU DE BRIDE, 7MM | 2 2 | | |
| | | 23 | 90503-ME1-670 | RONDELLE DE TIGE DE DIRECTION | 1 1 | | |
| | | 24 | 93700-06050-06 | VIS A TETE OVALE, 6X50 | 2 2 | | |
| | | 25 | 93891-05012-07 | VIS A TETE A RONDELLE, 5X12 | 2 2 | | |
| | | 26 | 94305-40222 | COUPILLE DE RESSORT, 4X22 | 2 2 | | |
| | | 27 | 98200-21000 | FUSIBLE 8 (10A) | 5 5 | | |