

**F 14**

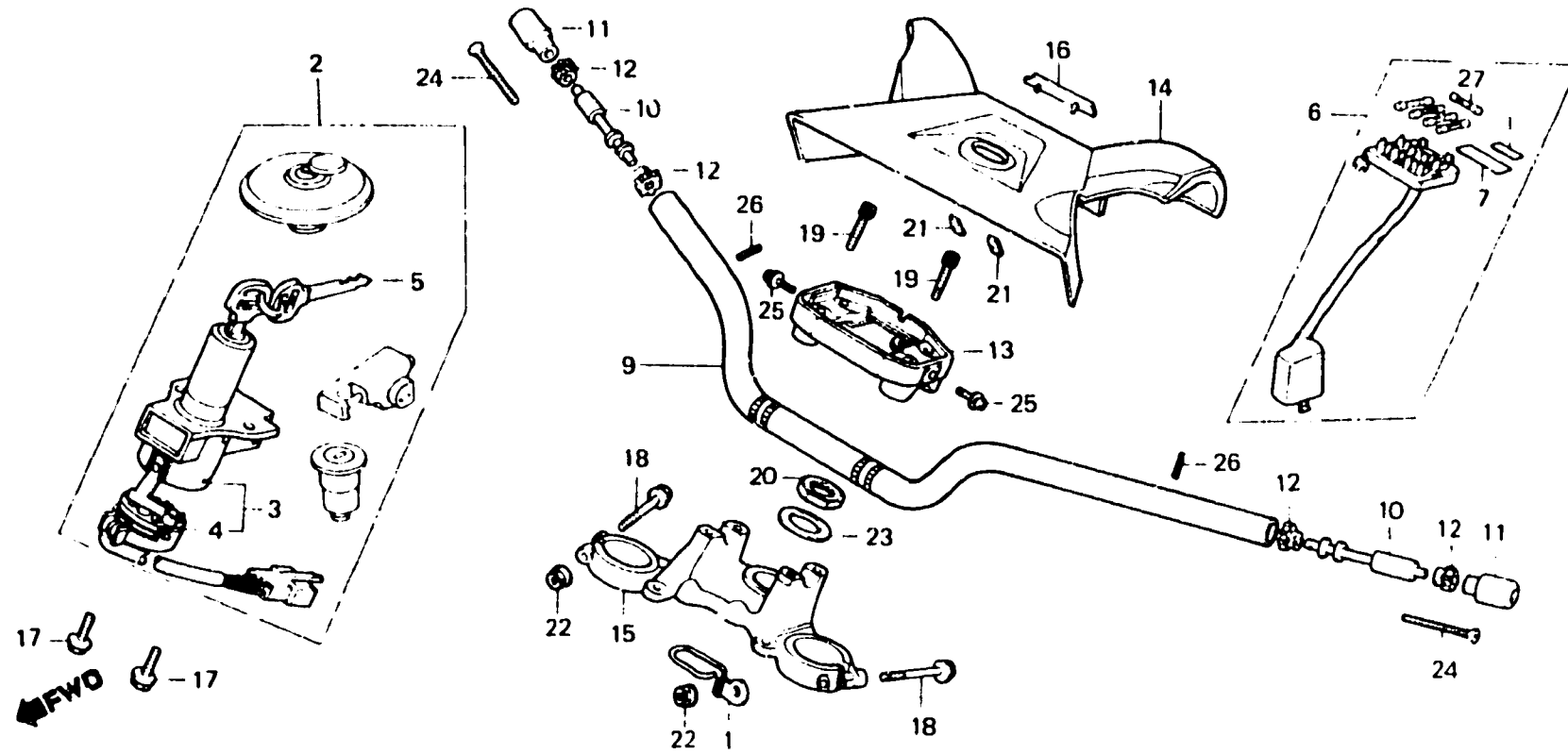
**F-5**

Handle pipe • Top bridge

Guidon • Haut de fourche

Lenkrohr • Obere Brücke

Tubo do manubrio •  
Puente superior



BMC5-7

Item d'entretien	T.D.R.	N° de réf.	N° de pièce	Description	N° de requis CX 400 500	N° de série	Code de zone
			38215-MC5-621	ETIQUETTE DE BOITIER DE FUSIBLES	1 1		F
		8	38216-MC5-621	ETIQUETTE DE BOITIER DE FUSIBLES	1 1		F
		9	53100-MC5-000	TUYAU DE GUIDON DE DIRECTION	1 1		
		10	53101-MC5-000	POIDS B DE GUIDON	2 2		
		11	53102-MC7-000	POIDS A DE GUIDON	2 2		
		12	53107-121-730	CAOUTCHOUC DE POIDS DE POIGNEE	4 4		
		13	53131-MC5-000	SUPPORT SUPERIEUR DE GUIDON	1 1		
		14	53205-MC5-000	COUVERCLE DE POIGNEE	1 1		
		15	53230-MC5-000	HAUT DE FOURCHE	1 1		E, ED, F, IT, SW, U
			53230-MC5-610	HAUT DE FOURCHE	1		ND, 1G, 2G
		16	87106-MC7-300	EMBLEME	1 1		
		17	90105-KB7-000	BOULON DE BRIDE, 8X19	2 2		E, ED, F, IT, SW, U
			90105-MC7-610	BOULON	2		NU, 1G, 2G
		18	90155-369-000	BOULON DE BRIDE, 7X54	2 2		