

# F 13

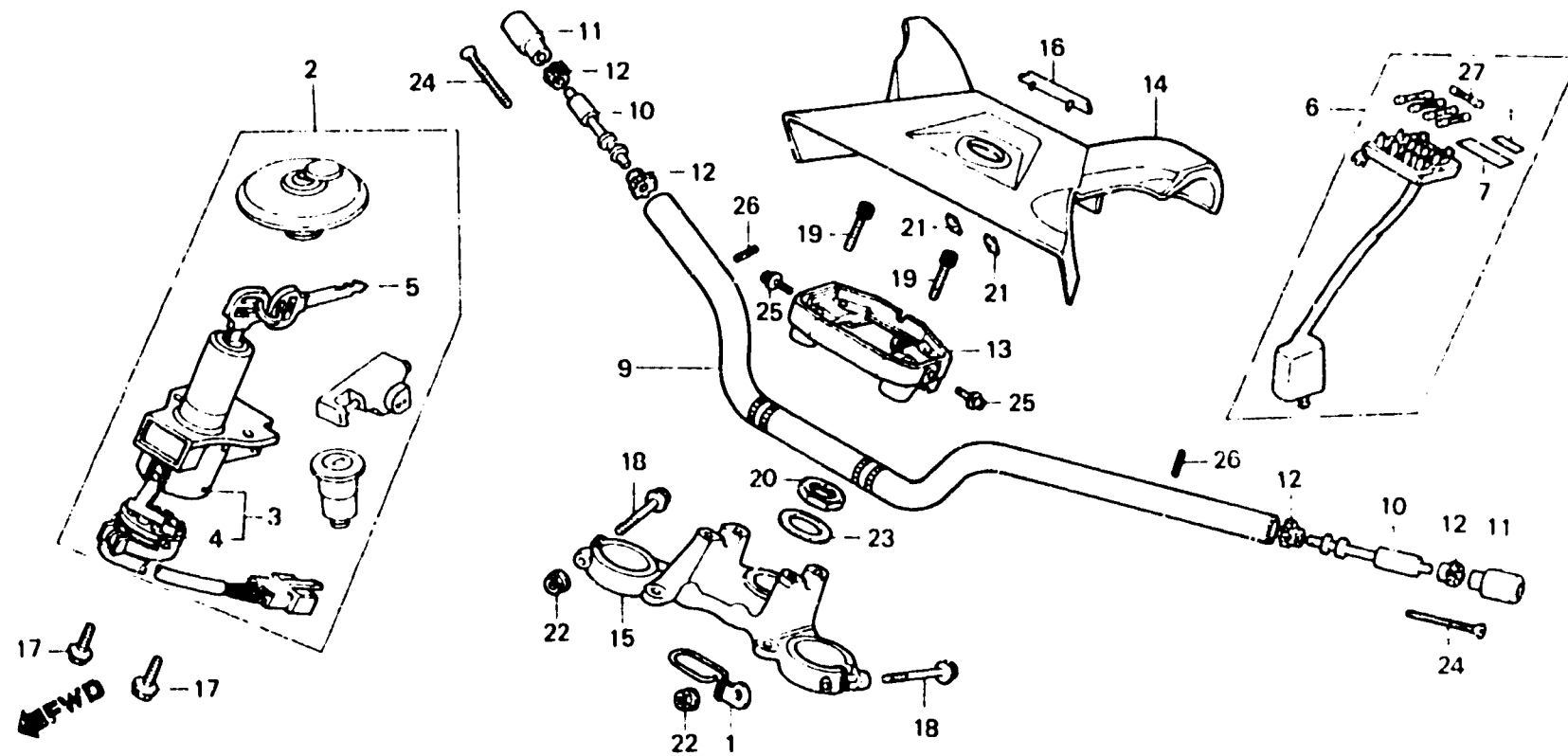
## F-5

Handle pipe • Top bridge

Guidon • Haut de fourche

Lenkrohr • Obere Brücke

Tube do manubrio •  
Puente superior



BMC5-7

Item d'entretien	T.D.R.	N° de réf.	N° de pièce	Description	N° de requis CX 400 500	N° de série	Code de zone
COUVERCLE DE POIGNEE	0.1	1	22875-MC7-000	AGRAFE DE CABLE D'EMBRAYAGE	1 1		
ENS. PLAQUE DE FUSIBLE	0.3	2	35010-MC5-000	JEU DE CLEF	1 1		E,F,ED,U,IT,SW
• POIDS B DE GUIDON			35010-MC5-610	JEU DE CLEF			ND,1G,2G
• SUPPORT SUPERIEUR DE GUIDON		3	35100-MC5-007	ENS. INTERRUPTEUR COMBINE ET	1 1		E,ED,F,IT,SW,U
ENS. INTERRUPTEUR COMBINE ET	0.4		35100-MC5-610	VERROU			ND,1G,2G
VERROU				ENS. INTERRUPTEUR COMBINE ET	1		ND,1G,2G
• BASE COMP. CONTACT		4	35101-MC5-000	BASE COMP. CONTACT	1 1		E,ED,F,IT,SW,U
HAUT DE FOURCHE	0.5		35101-MC5-610	BASE COMP. CONTACT			ND,1G,2G
JEU DE CLEF	0.6	5	35121-443-811	CLAF NO1 BLANC	(1)(1)		E,ED,F,IT,SW,U
TUYAU DE GUIDON DE DIRECTION	0.7		35121-443-812	CLAF NO1 BLANC		(1)	ND,1G,2G
			35122-443-811	CLAF NO2 BLANC	(1)(1)		E,ED,F,IT,SW,U
			35122-443-812	CLAF NO2 BLANC		(1)	ND,1G,2G
		6	38201-MC5-005	ETIQUETTE DE BOITIER DE FUSIBLES		1	E,ED,IT,ND,SW,U,1G,2G
			38201-MC5-821	ETIQUETTE DE BOITIER DE FUSIBLES	1 1		F
		7	38215-MC5-005	ETIQUETTE DE BOITIER DE FUSIBLES		1	E,ED,IT,ND,SW,U,1G,2G