



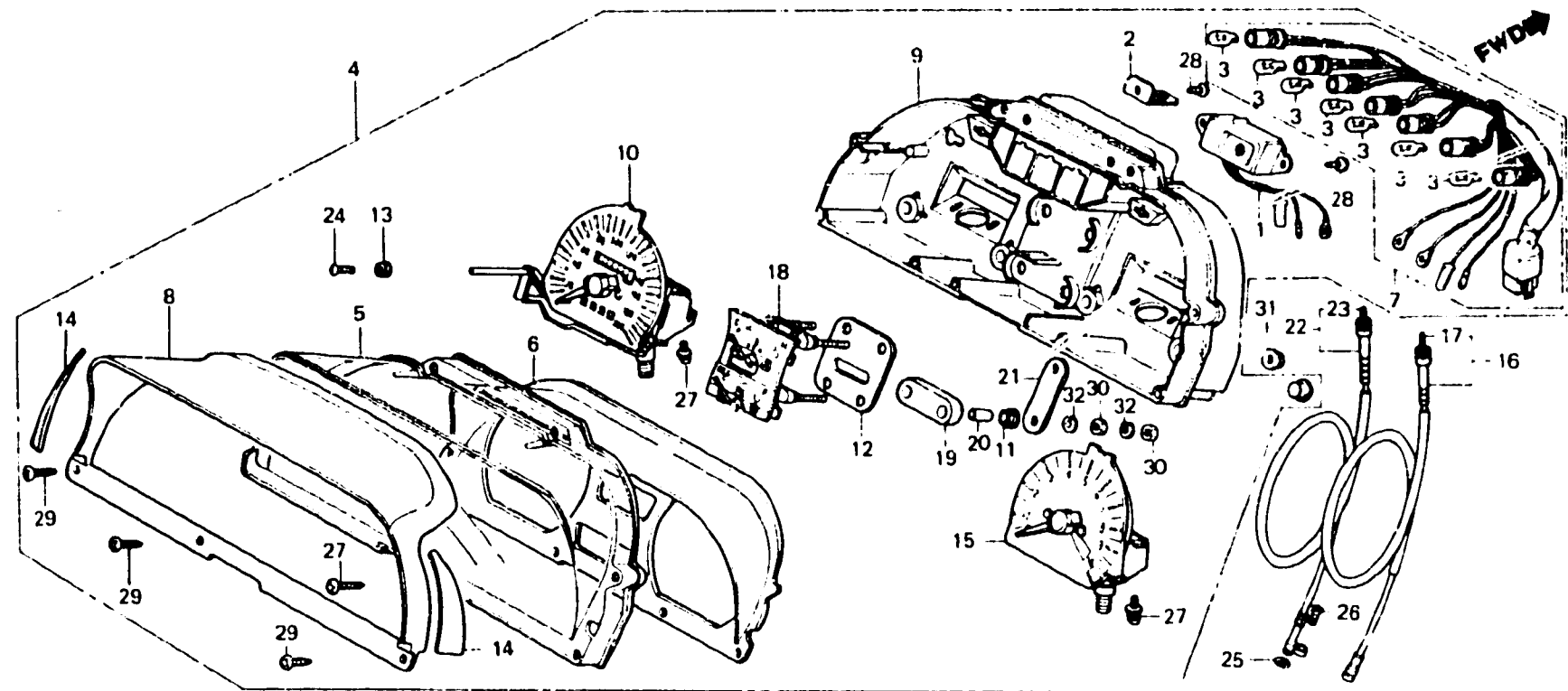
F-2

Meter

Compteurs

Messer

Medidor



BMC5-4

Item d'entretien	T.D.R.	N° de réf.	N° de pièce	Description	N° de requis CX 400 500	N° de série	Code de zone
		23	44831-473-000	CABLE INTERIEUR DE COMPTEUR DE VITESSE	1 1		
		24	90600-MC7-611	VIS A TETE PLATE, 2.3X8	1 1		
		25	91301-027-000	JOINT TORIQUE, 6.8X19	1 1		
		26	93700-05020-0G	VIS A TETE OVALE, 5X20	1 1		
		27	93893-04008-0C	VIS A TETE A RONDELLE, 4X8	4 4		
		28	93903-24320	VIS AUTO-TARAUSEUSE, 4X12	3 3		
		29	93903-34420	VIS AUTO-TARAUSEUSE, 4X16	7 7		
		30	94002-04000-0S	ECROU HEX., 4MM	7 7		
		31	94050-06000	ECROU DE BRIDE, 6MM	4 4		
		32	94111-04800	RONDELLE ELASTIQUE, 4MM	7 7		