



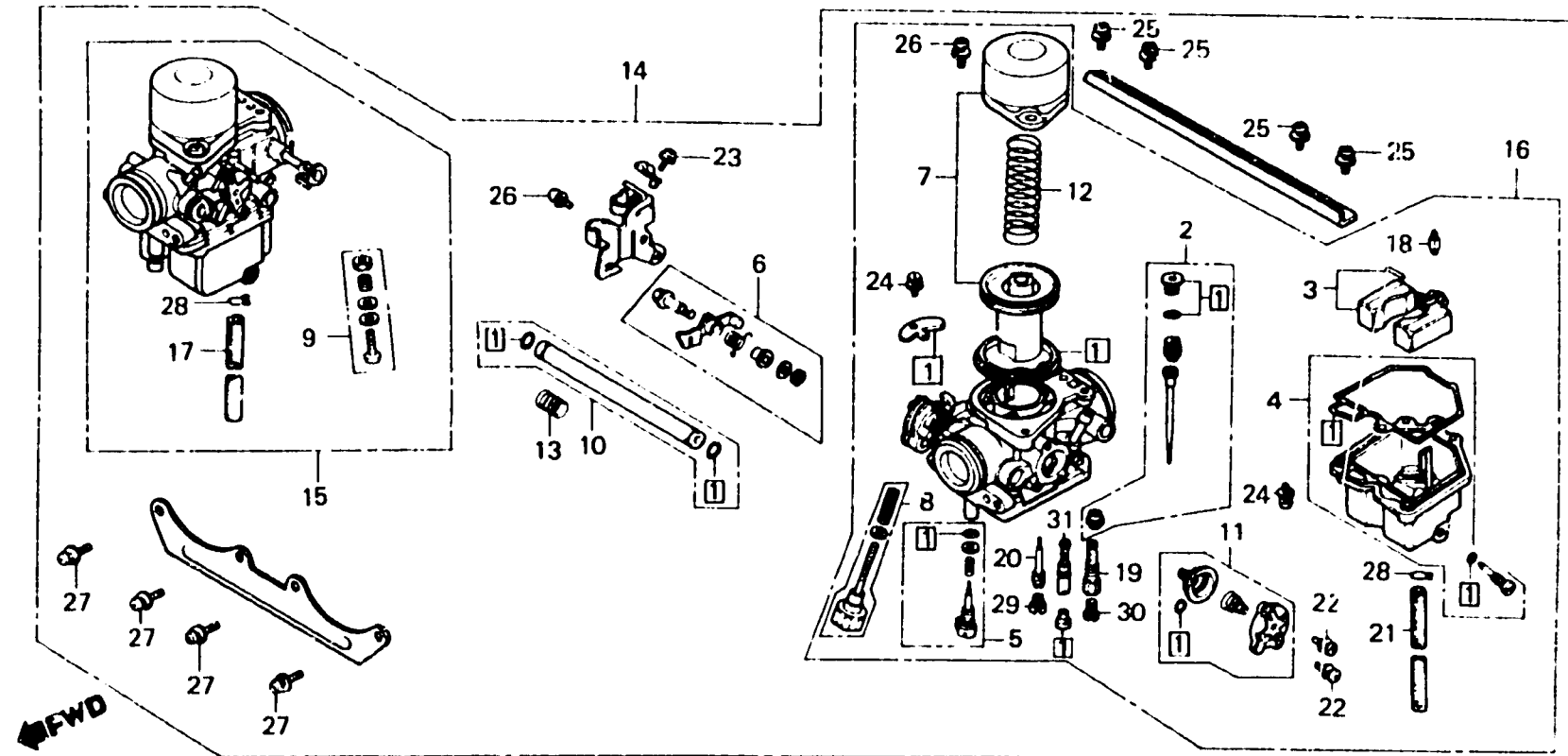
E-22

Carburetor

Carburateur

Vergaser

Carburador



BMC5-2

Item d'entretien	T.D.R.	N° de réf.	N° de pièce	Description	N° de requis CX 400 500		N° de série	Code de zone
JEU DE SOUPAPE DE COUPURE D'EAU	0.1	1	16010-MA1-601	JEU JOINT		2		
			16010-413-901	JEU JOINT	2			
JEU PISTON DEPRESSION	0.3	2	16012-KC8-004	JEU DE AIGUILLES DE GICLIEUR	2			
JEU CUVE FLOTTEUR	0.5		16012-MA1-601	JEU DE AIGUILLES DE GICLIEUR		2		
JEU DE FLOTTEUR	0.7	3	16013-413-851	JEU DE FLOTTEUR	2	2		
•ENS. CARBURATEUR		4	16015-413-004	JEU CUVE FLOTTEUR	2	2		
•SOUPAPE DE FLOTTEUR		5	16016-402-004	JEU DE VIS A	2	2		
•GICLIEUR PRINCIPAL,								
JEU DE AIGUILLES DE GICLIEUR	0.9	6	16019-MA1-601	JEU DE BRAS DE LIAISON	1	1		
•ENS. CARBURATEUR D.		7	16022-470-671	JEU PISTON DEPRESSION		2		
•ENS. CARBURATEUR G.			16044-425-771	JEU PISTON DEPRESSION	2			
JEU JOINT	1.2	8	16028-425-671	JEU DE VIS B	1	1		
(AJOUTER 0,4 POUR CHAQUE.)		9	16029-413-004	JEU DE VIS C	1	1		
		10	16037-425-671	JEU DE RACCORD E D'ESSENCE	1	1		
		11	16048-429-771	JEU DE SOUPAPE DE COUPURE D'EAU	2	2		
		12	16050-415-003	RESSORT DE PISTON DE VACUUM		2		
			16050-443-701	RESSORT DE PISTON DE VACUUM	2			
		13	16051-413-004	RESSORT DE BOBINE DE COMPRESSION	2	2		