



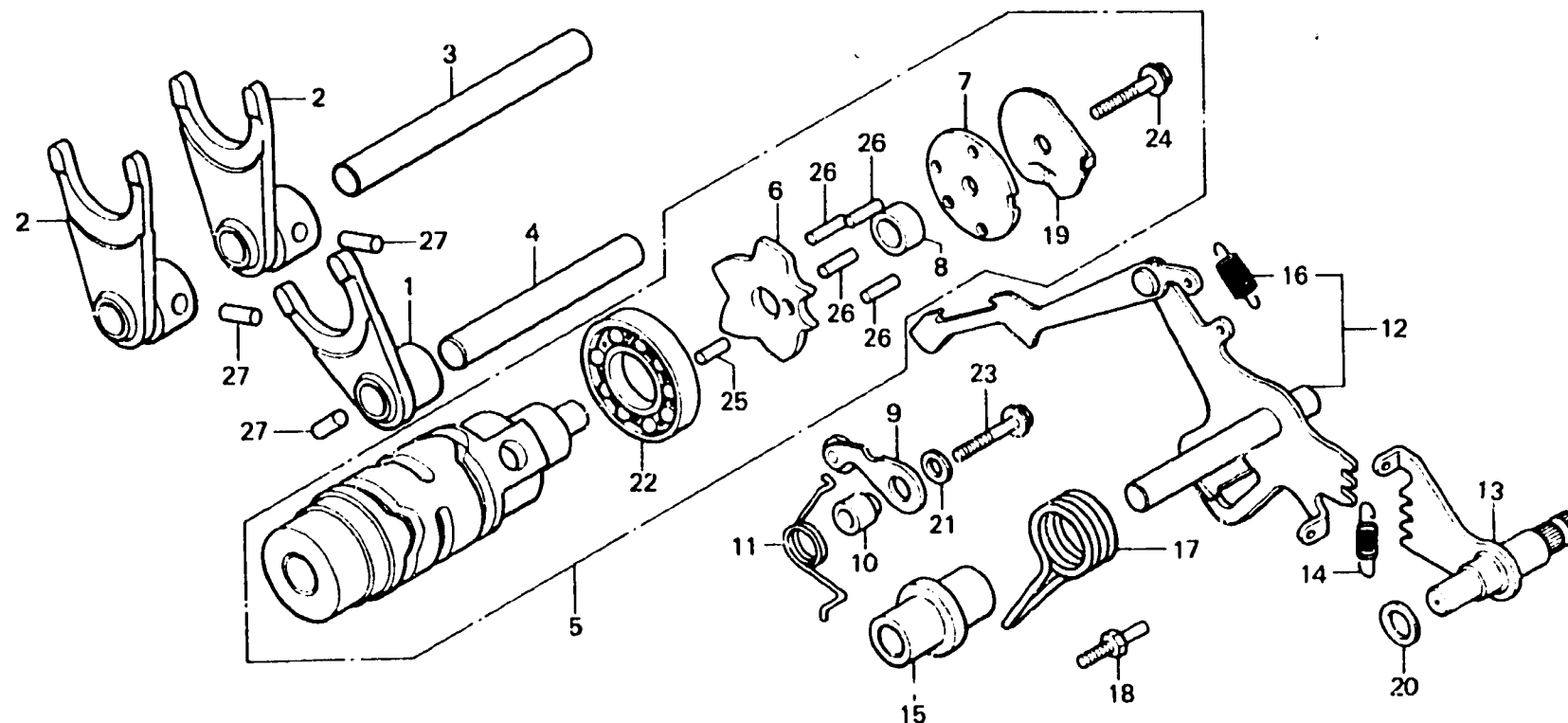
E-21

Shift drum • Shift fork

Tambour de changement de vitesse •
Fourchette de changement

Schaltwalze • Schaltgabel

Tambor do cambio •
Horquilla de cambio



B415-21

Item d'entretien	T.D.R.	N° de réf.	N° de pièce	Description	N° de requis CX 400 500	N° de série	Code de zone
		12	24610-415-000	BRAS COMP. CHANGEMENT DE VITESSE	1 1		
		13	24620-415-000	AXE COMP. DE CHANGEMENT DE VITESSES	1 1		
		14	24623-415-000	RESSORT DE CHANGEMENT VITESSE	1 1		
		15	24624-415-000	CULLIER DE BRAS DE CHANGEMENT	1 1		
		16	24641-216-000	RESSORT DE BRAS DE CHANGEMENT VITESSE	1 1		
		17	24651-333-000	RESSORT DE RAPPEL DE CHANGEMENT DE VITESSE	1 1		
		18	24652-259-000	GOUPILLE DE RESSORT DE RETOUR CHANGEMENT	1 1		
		19	35753-415-000	PLAQUE DE CONTACT	1 1		
		20	90451-708-000	RONDELLE, 12MM	1 1		
		21	90486-028-000	RONDELLE DE FIXATION D'AVANCE ALLUMAGE	1 1		
		22	91008-374-G03	ROULEMENT A BILLES, 16005 (TOYO)	1 1		
		23	95703-06025-00	BULON DE BRIDE, 6X25	1 1		