

**D 15**

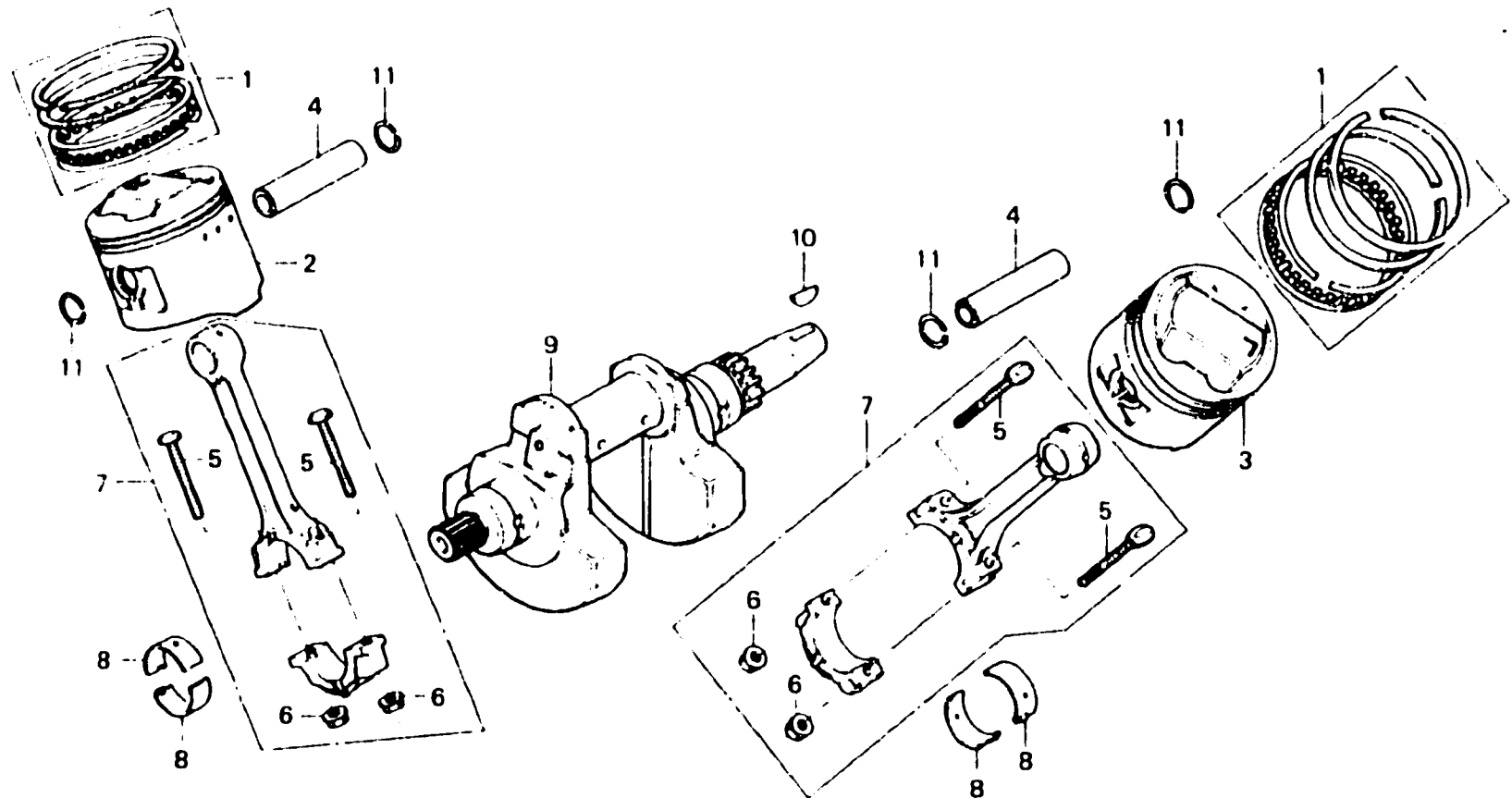
**E-19**

**Crankshaft • Piston**

**Vilebroquin • Piston**

**Kurbelwelle • Kolben**

**Cigüeñal • Pistón**



B415-19

Item d'entretien	T.D.R.	N° de réf.	N° de pièce	Description	N° de requis		N° de série	Code de zone
					CX	500		
		6	13205-634-010	ECROU JE BIELLE	4	4		
		7	13210-415-010	ENS. BIELLE	2	2		
		8	13216-415-013	PALIER B DE BIELLE (NOIR)	4	4		
			13217-415-013	PALIER C DE BIELLE (BRUN)	4	4		
			13218-415-013	PALIER D DE BIELLE (VERT)	4	4		
			13219-415-013	PALIER E DE BIELLE (JAUNE)	4	4		
			13220-415-003	PALIER F DE BIELLE (ROSE)	4	4		
		9	13300-MA1-000	VILEBREQUIN COMP.	1	1		
		10	13331-357-000	CLAVETTE JE WOODRUFF SPECIALE, 25X18	1	1		
		11	94601-21000	ATTACHE D'AXE DE PISTON, 21MM	4	4		