

D 14

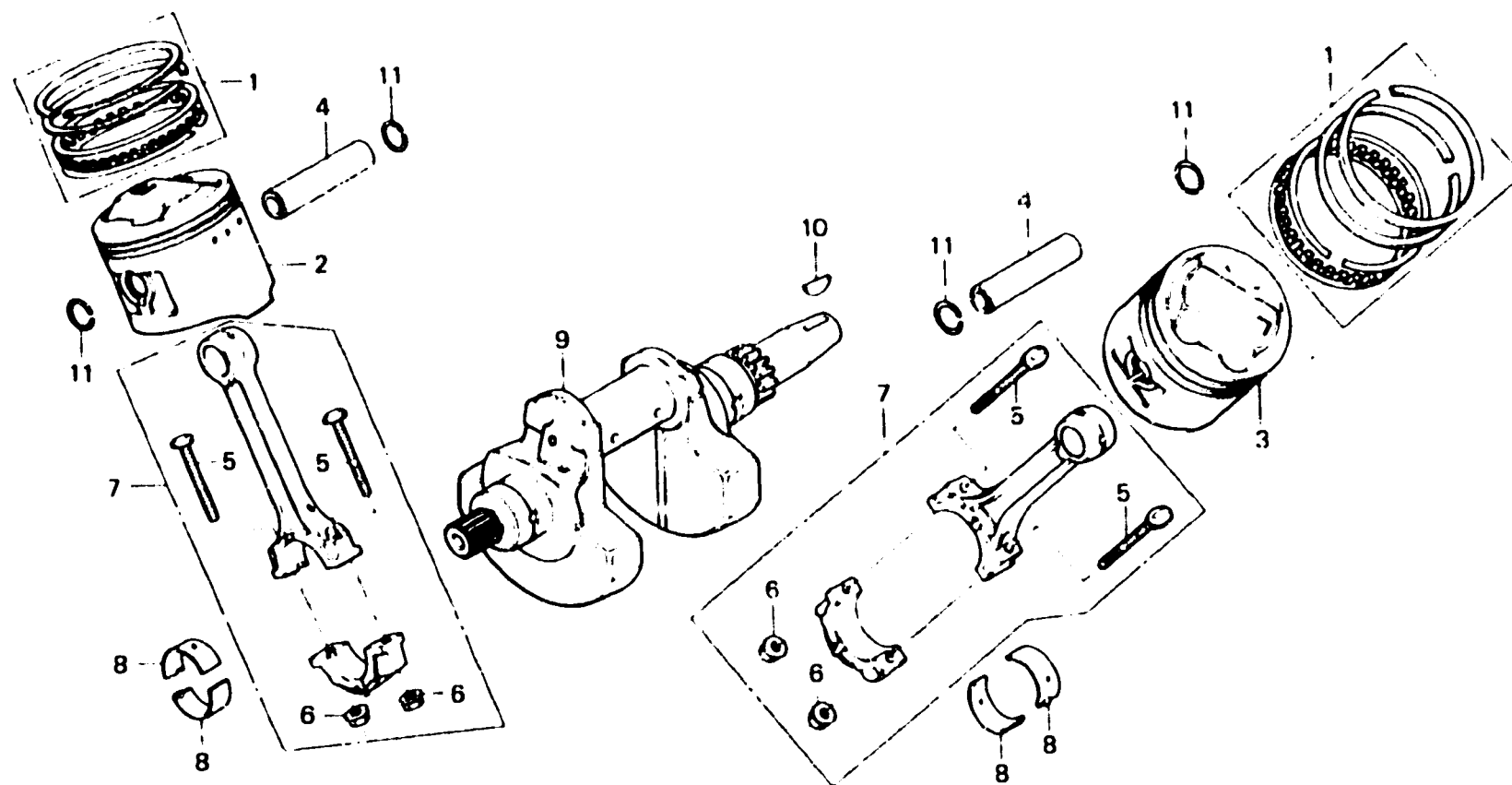
E-19

Crankshaft • Piston

Vilebrequin • Piston

Kurbelwelle • Kolben

Cigüeñal • Pistón



B415-19

| Item d'entretien | T.D.R. | N° de réf. | N° de pièce | Description | N° de requis CX 400 500 | N° de série | Code de zone |
|-------------------------------------|--------|------------|---------------|---|-------------------------------|-------------|--------------|
| AXE, PISTON (COTE GAUCHE *4,0) | 2.6 | 1 | 13011-415-003 | JEU DE BAGUE DE PISTON (STD. NIPPON) | 2 2 | | |
| JEU DE BAGUE DE PISTON PISTON D. | 2.7 | | 13011-415-004 | JEU DE BAGUE DE PISTON (STD. RIKEN) | 2 2 | | |
| (COTE GAUCHE *4,1) | | | 13021-415-003 | JEU DE BAGUE DE PISTON (0.25 NIPPON) | (2)(2) | | |
| ENS. BIELLE (COTE GAUCHE *4,3) | 3.5 | | 13021-415-004 | JEU DE BAGUE DE PISTON (0.25 RIKEN) | (2)(2) | | |
| VILEBREQUIN COMP. | *5.4 | | 13031-415-003 | JEU DE BAGUE DE PISTON (0.50 NIPPON) | (2)(2) | | |
| | | | 13031-415-004 | JEU DE BAGUE DE PISTON (0.50 RIKEN) | (2)(2) | | |
| | | 2 | 13101-415-000 | PISTON D. (STD.) | 1 1 | | |
| | | | 13103-415-000 | PISTON D. (0.25) | (1)(1) | | |
| | | | 13105-415-000 | PISTON D. (0.50) | (1)(1) | | |
| | | 3 | 13102-415-000 | PISTON G. (STD.) | 1 1 | | |
| | | | 13104-415-000 | PISTON G. (0.25) | (1)(1) | | |
| | | | 13106-415-000 | PISTON G. (0.50) | (1)(1) | | |
| | | 4 | 13111-415-000 | AXE, PISTON | 2 2 | | |
| | | 5 | 13204-415-010 | BOULON DE BIELLE | 4 4 | | |